

# MOBILES LICHT

## MOBILE LIGHT



# INHALT CONTENT

Mit PIXLIP GO bietet PIXLIP erstmals eine mobile Präsentationslösung für die temporäre Werbe- und Kommunikationsbranche. Das einfache Stecksystem aus Kunststoffprofilen kann werkzeuglos montiert und, in Einzelteile zerlegt, in jedem Kofferraum transportiert werden.

Unter der Vielzahl der unbeleuchteten Displaysysteme eröffnet die PIXLIP GO LIGHTBOX außerdem eine neue Perspektive für Aussteller: Die integrierte Hinterleuchtung steigert den visuellen Wirkungsgrad der Werbebotschaften nachweislich und schafft somit einen deutlichen Mehrwert gegenüber herkömmlichen Bannersystemen.

PIXLIP GO is the first mobile presentation solution for the temporary advertising and communication industry. The simple plug-in system based on plastic profiles can be assembled without tools and transported in any boot.

Among the large number of non-illuminated display systems, the PIXLIP GO LIGHTBOX, moreover, opens up a new perspective for exhibitors: the integrated backlighting demonstrably increases the visual efficiency of advertising messages and thus creates significant added value compared to conventional banner systems.

<b>ANWENDUNG</b> APPLICATION	<b>4</b>
<b>EINFACHHEIT</b> SIMPLICITY	<b>16</b>
<b>AUFMERKSAMKEIT</b> ATTENTION	<b>18</b>
<b>MOBILITÄT</b> MOBILITY	<b>20</b>
<b>FLEXIBILITÄT</b> FLEXIBILITY	<b>22</b>
<b>RAHMEN</b> FRAME	<b>26</b>
<b>BELEUCHTUNG</b> ILLUMINATION	<b>28</b>
<b>TEXTILIEN</b> TEXTILES	<b>30</b>
<b>PRODUKTE</b> PRODUCTS	<b>32</b>
<b>VERBINDER</b> CONNECTORS	<b>42</b>
<b>ZUBEHÖR</b> ACCESSORIES	<b>46</b>
<b>HÄNDLER</b> DEALERS	<b>54</b>

**PIXLIP GO ist das erste mobile und beleuchtete Präsentationssystem aus Kunststoff. Das flexible Stecksystem basiert auf leichten Kunststoffprofilen, die mit Textildrucken bespannt und mit integrierten LED Modulen hinterleuchtet werden. Für den schnellen Auf- und Abbau werden dabei weder Werkzeuge, noch technische Vorkenntnisse benötigt. Alle Bauteile werden in einer praktischen Tragetasche verpackt.** PIXLIP GO is the first mobile and illuminated presentation system made of plastic. The flexible plug-in system is based on lightweight plastic profiles covered with textile prints and backlit with integrated LED modules. For quick assembly and dismantling, neither tools nor previous technical knowledge are required. All components are packed in a practical carrying bag.







the best way  
to predict  
the future is  
to create it





S.6 | p.6  
Büro Leuchtwand  
Office lightwall

oben | top  
Schaufensterdisplay  
Shopwindow display

unten | bottom  
PIXLIP GO Showroom 2018  
Verkaufsförderung beim Autohändler  
Sales promotion at a car dealer

rechts | right  
Hudson's Bay Amsterdam 2017  
Spielwarenabteilung, Paw Patrol  
Toys department, Paw Patrol  
© Your Point Of Sale





unten | bottom  
PIXLIP GO Showroom 2018  
Promotionwand Waschmittel im Supermarkt  
Promotion banner detergent at the supermarket

rechts | right  
PIXLIP GO Showroom 2018  
Promotionstand am Flughafen  
Promotion banner at the airport

unten rechts | bottom right  
PIXLIP GO Showroom 2018  
Beleuchteter Verkaufsraum im Autohandel  
Illuminated sales area at the car dealer







oben | top  
**PIXLIP GO Showroom 2018**  
 Hinterleuchtetes Bühnenbild  
 Backlit scenography

rechts oben | right top  
**Formex Fair 2017**  
**Soxs.co Messestand**  
 Fair booth Soxs.co  
 © Profile by SOBEI

unten rechts | bottom left  
**Werbeaufsteller im Shoppingcenter**  
 Promotion banner in a shopping mall

S.14 | p.14  
**PIXLIP GO Showroom 2018**  
 Messestand, 20 qm  
 Fair booth, 20 sqm

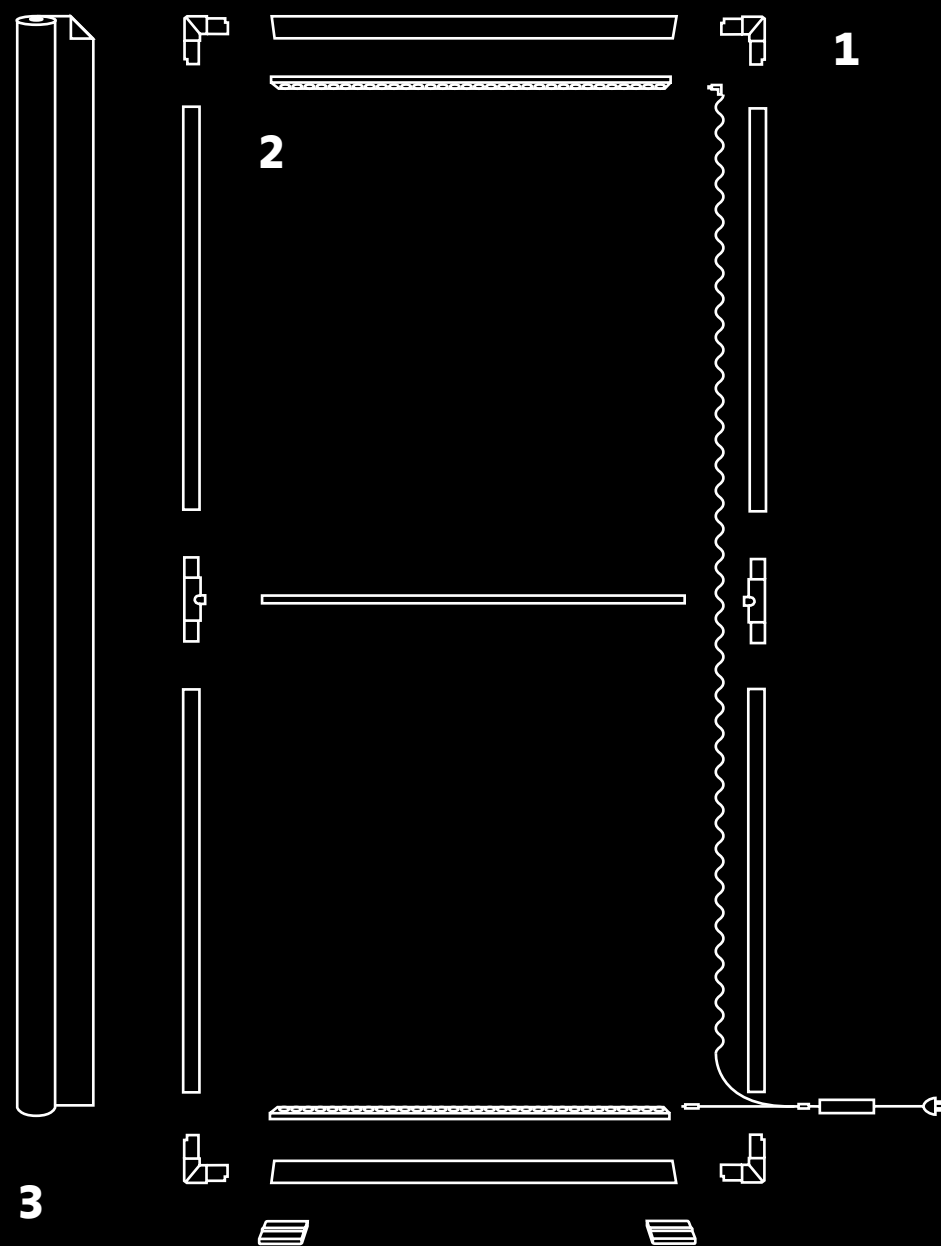








# EINFACHHEIT SIMPLICITY



## DREITEILIGER BAUSATZ THREE PART BUILDING KIT

### 1 RAHMEN FRAME

Die PIXLIP GO Rahmen basieren auf einem intelligenten Stecksystem, das weder Werkzeug noch Erfahrung erfordert. Die wenigen Bauteile werden einfach passgenau ineinander geschoben. Schrauben und andere Fixierungen werden nicht benötigt. Stabilität erhält der Rahmen durch die Reibung des Kunststoffs und das gespannte Textil. → S.26

The PIXLIP GO frames are based on an intelligent plug-in system that requires neither tools nor experience. The few components are simply pushed into each other for a perfect fit. Screws and other fixings are not required. The frame obtains stability through the friction of the plastic and the tensioned textile. → p.26

### 2 LED MODULE LED MODULES

Ihre Fernwirkung verdanken die PIXLIP GO Produkte der integrierten Beleuchtung durch optimierte LED Module. Sie garantieren eine homogene Ausleuchtung der Textilien und generieren maximale Aufmerksamkeit. → S.28

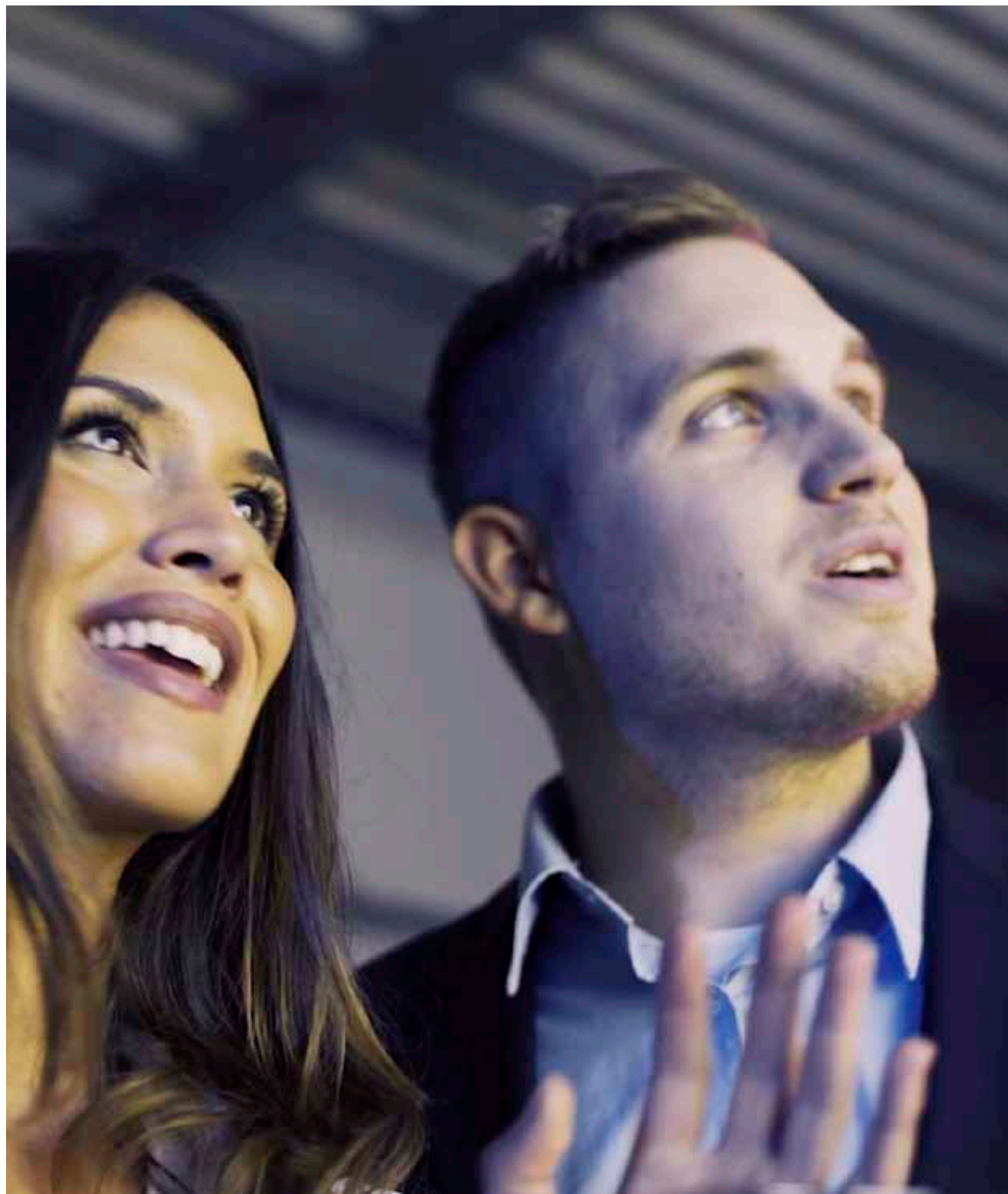
The PIXLIP GO products owe their remote effect to the integrated and optimised LED modules. They guarantee a homogeneous illumination of the textiles and generate maximum attention. → p.28

### 3 TEXTILDRUCK TEXTILE PRINT

Die individuell gestalteten Textildrucke machen jedes PIXLIP GO Produkt einzigartig. Bei Bedarf kann das Textil jederzeit getauscht oder ersetzt werden. Dank des umlaufenden Gummikeders wird der Druck dabei einfach mit Hilfe des patentierten Print Clips in die Rahmennut gedrückt. → S.30

The individually designed textile prints make each PIXLIP GO product unique. If necessary, the textile can be exchanged or replaced at any time. Thanks to the surrounding rubber lip, the print is simply pressed into the frame groove with the aid of the patented print clip. → p.30





# AUFMERKSAMKEIT ATTENTION

**Von der schnellen Orientierung über die Akzentuierung bis hin zur Inszenierung: Licht spielt eine herausragenden Rolle bei der dramaturgischen Gestaltung von Werbeflächen. Als kreatives Element der Verkaufsförderung müssen sich Messe- und Promotionstände von der gleichmäßigen Umgebungsbeleuchtung abheben und visuelle Akzente setzen.**

**Aber nicht jedes Licht ist auch gutes Licht. Die Beleuchtung darf die Besucher nicht blenden, keinen Hitzestau verursachen oder Logos und Textbotschaften überstrahlen. Um diese häufigen Fehlerquellen zu vermeiden, ersetzt PIXLIP GO das klassische Auflicht durch eine integrierte Hinterleuchtung der Werbemotive. Die hocheffizienten LED Module garantieren eine homogene Ausleuchtung der farbechten Textildrucke und schaffen so auch bei Tageslicht eine wirkungsvolle Inszenierung der Werbebotschaft.**

→ S.28 | → p.28  
LED Beleuchtungstechnik  
LED lighting technic

From quick orientation and accentuation to staging: light plays an outstanding role in the dramaturgical design of advertising spaces. As a creative element of sales promotion, trade fair and promotion stands must stand out from the uniform ambient lighting and set visual accents.

But not every light is good light. The lighting must not dazzle the visitors, cause heat or outshine logos and text messages. To avoid these frequent sources of error, PIXLIP GO replaces the classic incident light with integrated backlighting of the advertising motifs. The highly efficient LED modules guarantee a homogeneous illumination of the color-fast textile prints and thus create an effective staging of the advertising message even in daylight.



# MOBILITÄT MOBILITY

Die Messe- und Eventbranche ist ein sehr zeitsensibles Geschäft und verlangt ständig nach neuen und flexiblen Marketinglösungen. Für alle Anwender und Aussteller steht bei der Auswahl des richtigen Präsentationsmediums daher vor allem das Thema Mobilität im Fokus. Moderne Werbeaufsteller sollen schnell und einfach aufgebaut, aber auch besonders leicht und handlich transportiert werden können.

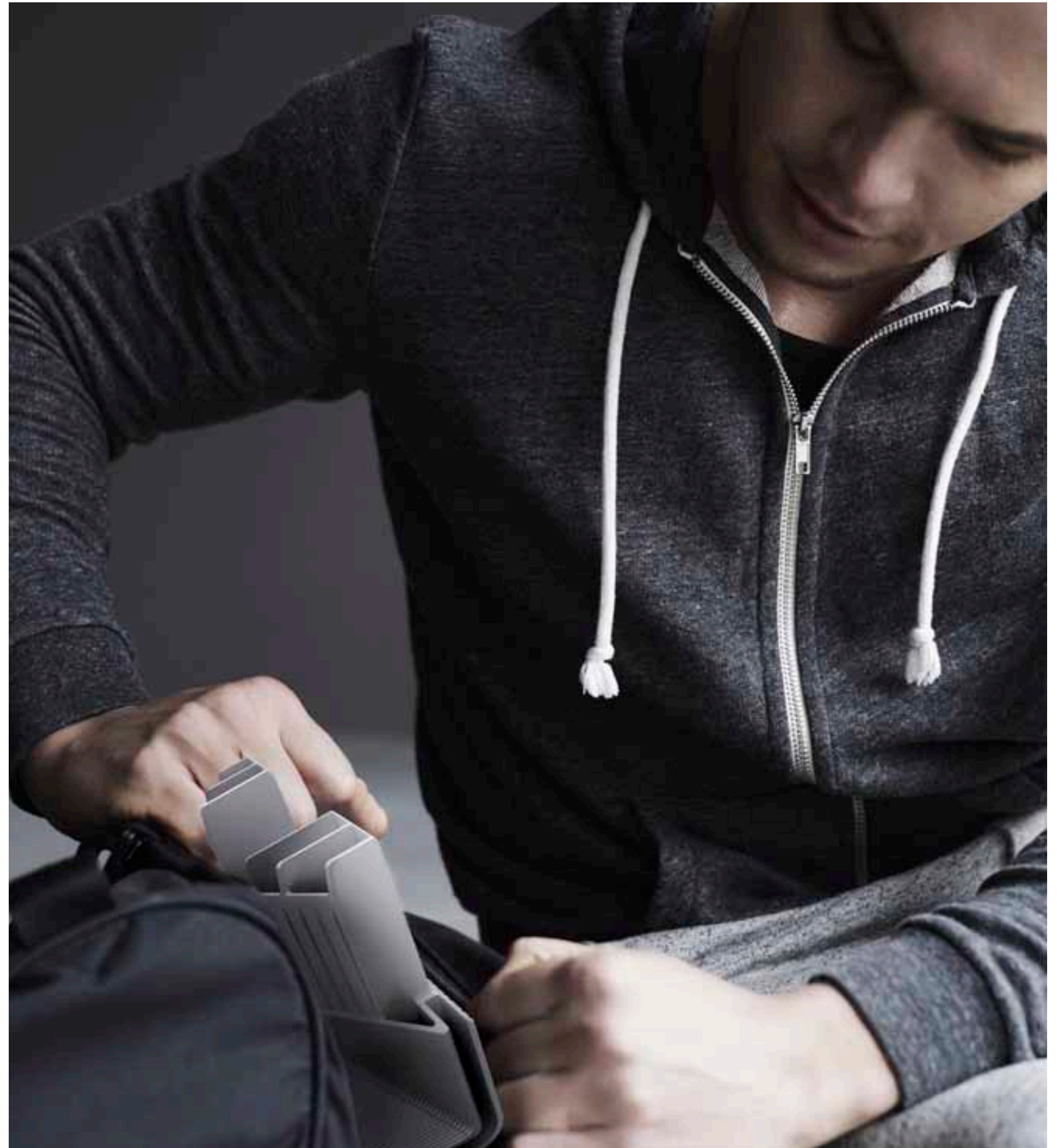
Dank der Leichtbauweise aus Kunststoff und dem geringen Gewicht bietet PIXLIP GO deshalb nicht nur einen intuitiven Aufbau, sondern auch ein ausgereiftes Transportsystem. Alle LIGHTBOX Produkte lassen sich in Einzelteile zerlegen und so platzsparend in der komfortablen Tragetasche verstauen. Auf kleinem Raum komprimiert, passt PIXLIP GO so in jeden Kofferraum.

The trade fair and event industry is a very time-sensitive business and constantly demands new and flexible marketing solutions. For all users and exhibitors, mobility is therefore the main focus when selecting the right presentation medium. Modern advertising displays should be quick and easy to set up, but should also be particularly easy and handy to transport.

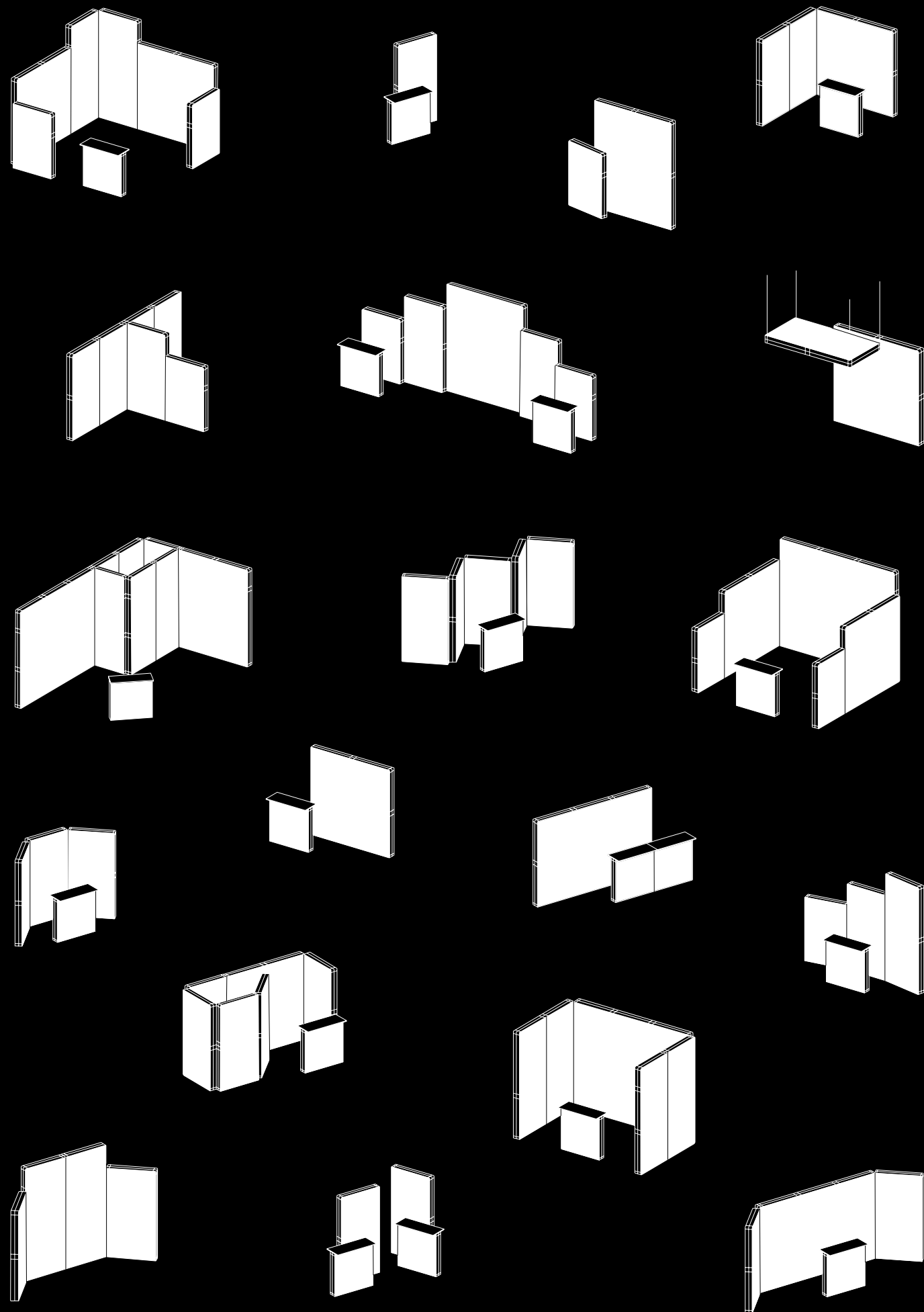
Thanks to its lightweight plastic construction and low weight, PIXLIP GO offers not only an intuitive design, but also a sophisticated transport system. All LIGHTBOX products can be disassembled into compact parts and stored in a comfortable carrying bag to save space. Compressed into a small space, PIXLIP GO fits in every boot.



Alle GO LIGHTBOX Produkte werden in der praktischen GO Bag geliefert. | All GO LIGHTBOX products are delivered with the practical GO Bag.







# FLEXIBILITÄT FLEXIBILITY

Als modulares Baukastensystem bietet PIXLIP GO seinen Anwendern universelle Gestaltungsfreiheit. Um den unterschiedlichen Anforderungsbereichen der Werbebranche gerecht zu werden, stehen eine Vielzahl an Rahmenformaten zur Verfügung, die sich beliebig miteinander kombinieren und verbinden lassen, sodass das System jeder Zeit auf wechselnde Anforderungen reagieren kann.

Mit einfachen Werbebannern, kleinen Promotionwände und ganzen Messeständen bedient PIXLIP GO ein breites Anwendungsspektrum. Der schnelle und einfache Auf- und Abbau der Produkte ermöglicht darüber hinaus auch spontane Planänderungen und Anpassungen vor Ort. Schon mit einem kleinen GO Lagerbestand können immer wieder neue, kreative Lösungen geschaffen werden. Der schnelle Textilwechsel macht dabei jeden Auftritt einzigartig.

As a modular construction system, PIXLIP GO offers its users universal freedom of design. To meet the different requirements of the advertising industry, a variety of frame formats are available, which can be combined and linked with each other at will. In this way the system can react to changing requirements at any time.

With simple advertising banners, small promotion walls and complete exhibition stands PIXLIP GO serves a wide range of applications. The quick and easy assembly and dismantling of the products also enables spontaneous changes of plans and adjustments on site. Even with a small stock of PIXLIP GO, new creative solutions can be developed again and again. The rapid exchange of textiles makes every display unique.

→ S.32 | → p.32  
Übersicht aller  
GO LIGHTBOX Produkte  
Overview of all  
GO LIGHTBOX products





**Universelle Gestaltungsfreiheit: Die Zukunft der Präsentationstechnik ist intelligent, hinterleuchtet und wiederverwendbar.** Universal design liberty: the future of presentation technology is intelligent, backlit and reusable.

links | left  
PIXLIP GO Showroom 2018  
Pressewand, Film premiere  
Press wall, movie premiere



# RAHMEN FRAME



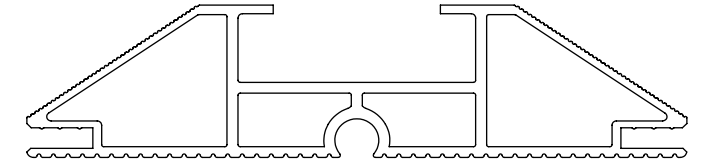
## SPEZIFIKATIONEN SPECIFICATIONS

**MATERIAL**  
ABS Kunststoff  
ABS plastic

**FARBE | COLOR**  
RAL 9010, Reinweiß  
RAL 9010, pure white

**PROFILMASSE | PROFILE DIMENSIONS**  
1.150 × 150 mm  
1.025 × 150 mm  
900 × 150 mm  
750 × 150 mm  
650 × 150 mm

**ZERTIFIZIERUNG | CERTIFICATIONS**  
CE Zertifizierung  
UL Zertifizierung  
Brandschutzklasse V0  
UV Schutz  
CE Certification  
UL Certification  
Flame retardant rated V0  
UV protection



Die PIXLIP GO Bauteile bestehen aus hochwertigem opaken ABS Kunststoff mit UL und CE Zertifizierung. Darüber hinaus bietet das Material einen UV-Schutz und die Brandschutzklasse V0, die auch die auch in Flughäfen und Messehallen zugelassen ist. ABS zeichnet sich vor allem durch sein geringes Gewicht und die hohe Festigkeit aus, die den PIXLIP GO Produkten einen geringen Verschleiß und ihre lange Lebensdauer ermöglicht. Standardmäßig sind die Rahmen in der Farbe Reinweiß (RAL 9010) verfügbar. Auf Wunsch können die Rahmen jedoch in allen RAL Tönen lackiert werden.

The PIXLIP GO construction parts are made from high-quality opaque ABS plastic with UL and CE certification. The material also offers UV protection and class V0 plastic fire prevention, which can also be used in airports and exhibition halls. ABS is especially distinguished by its light weight and high stability, making possible the low wear and long lifespan of the PIXLIP GO products. By default, the frames are available in pure white (RAL 9010). On request, however, the frames can be painted in all RAL colors.

→ S.51 | → p.51  
Individuelle Rahmenfarbe  
Individual frame color



# BELEUCHTUNG ILLUMINATION

Die Beleuchtung der PIXLIP GO Rahmen erfolgt durch leistungsstarke LED Module. Die Module tragen, von der Profillänge abhängig, 12 bis 15 LEDs die gemeinsam eine Leistung von 45 Watt erzeugen. Mit einem Lichtstrom von 3.800 Lumen ermöglicht ein LED eine Farbtemperatur von 6.500 Kelvin. Das Ergebnis ist eine farbechte und intensive Ausleuchtung der Textilien. Die Stromzufuhr erfolgt über das mitgelieferte externe Netzkabel, dessen Zuleitungslänge zum Rahmen ca. 2 Meter beträgt.

Alle Bauteile sind CE zertifiziert und erfüllen dank ihrer geringen Wärmeentwicklung die gängigen Sicherheitsbestimmungen für Veranstaltungen. Dank des umfassenden Systemgedankens werden die hocheffizienten Module werkzeuglos in das Profil geschoben. Dort sind sie vor Stößen und sonstigen Umwelteinflüssen geschützt.

→ S.18 | → p.18  
Licht in der Verkaufsförderung  
Light in sales promotion



The illumination of the PIXLIP GO frames is accomplished using our powerful LED modules. Depending on the profile length, the modules carry 12 to 15 LEDs which together generate an output of 45 watts. With a respective lighting effect of 3,800 lumens, one LED module allows a color temperature of approximately 6,500 Kelvin. The result is a colorfast and intensive illumination of the textiles. Power is supplied through an external network connector. The cable is 2 m.

All construction parts are CE-certified and through their limited heat development fulfil the usual security provisions for events. Thanks to the comprehensive system concept, the highly efficient modules are pushed into the profile without tools. There they are protected from impacts and other environmental influences.

## GO LED MODULE GO LED MODULES

**MASSE | DIMENSIONS**  
900 | 750 × 50 × 19 mm

**LEDS**  
15 | 12 Stk. / Modul  
15 | 12 pcs / module

**LICHTFLUSS | LUMINOUS FLUX**  
3.800 lm / Modul  
3,800 lm / module

**FARBTEMPERATUR | COLOR TEMPERATURE**  
Tageslichtweiß, ca. 6.500 K  
Daylight white, approx. 6,500 K

**LEBENSDAUER | LIFESPAN**  
≈ 50.000 h

**LEISTUNG | POWER**  
45 W

**INPUT**  
24 V

**ZERTIFIZIERUNG | CERTIFICATIONS**  
CE Zertifizierung  
UL Zertifizierung  
Brandschutzklasse V0  
CE Certification  
UL Certification  
Flame retardant rated V0

**SICHERHEIT | SAFETY**  
Indoor IP22  
Outdoor IP67

## GO NETZGERÄTE GO POWER SUPPLIES

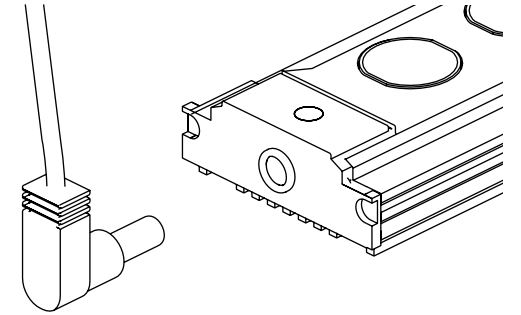
**OUTPUT**  
24 V, 2.5 A, 60 W Max.  
24 V, 2.5 A, 120 W Max.

**INPUT**  
100 V – 250 VAC, 50 / 60 Hz, 1.4 A

**ZERTIFIZIERUNG | CERTIFICATIONS**  
CE Zertifizierung  
UL Zertifizierung  
CE Certification  
UL Certification

**SICHERHEIT | SAFETY**  
Indoor IP22  
Outdoor IP67

## SPEZIFIKATIONEN SPECIFICATIONS





# TEXTILIEN TEXTILES

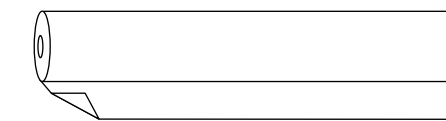


## SPEZIFIKATIONEN SPECIFICATIONS

Bei der Rahmenbespannung handelt es sich um hochwertige und extrem lichtechte Textilien, die im Direktdruckverfahren mit umweltfreundlicher Tinte bedruckt werden. Dank der doppelt vernähten Gummilippe und dem elastischen Anteil im Gewebe lassen sich die Drucke problemlos in die Kunststoffprofile einspannen und bilden eine knitterfreie Oberfläche. Es wird zwischen dem lichtdurchlässigem GO LIGHT und dem lichtundurchlässigem GO BLOCK unterschieden, das als weiße Rückwand dient. Alle Textilien sind gemäß DIN B1 schwer entflammbar. Der einfache Austausch der Gewebe ermöglicht die regelmäßige Umsetzung temporärer Marketingmaßnahmen. Bis zum nächsten Einsatz können die Drucke aufgerollt gelagert werden.

→ S.32 | → p.32  
Textilien inkl. Artikelnummer  
für jede Rahmengröße  
Textiles incl. item No.  
for all frame sizes

The frame covers are high-quality and very light-fast textiles that are printed with environmentally friendly ink. Due to the twice-sewn rubber lip and the elastic in the fabric, the prints can be easily inserted in the plastic profiles, forming a crease-free surface. A distinction is made between the translucent GO LIGHT and the non-translucent GO BLOCK, which provides a neutral white background. All textiles are of low flammability, in accordance with DIN B1. The simple exchange of technical fabrics enables the regular implementation of temporary marketing measures. The prints can be rolled up and stored until their next use.



**MATERIAL**  
Polyestergewirke  
Polyester

### GO LIGHT

**ANWENDUNG | APPLICATION**  
Hinterleuchtung  
Backlit

**GEWICHT | WEIGHT**  
195 g/m<sup>2</sup>

**DRUCK | PRINT**  
Sublimation

**ZERTIFIZIERUNG | CERTIFICATIONS**  
Brandschutznorm B1, DIN 4102  
Fire protection class B1, DIN 4102

### GO BLOCK

**ANWENDUNG | APPLICATION**  
Opake Rückwand  
Opaque background

**GEWICHT | WEIGHT**  
290 g/m<sup>2</sup>

**DRUCK | PRINT**  
Sublimation

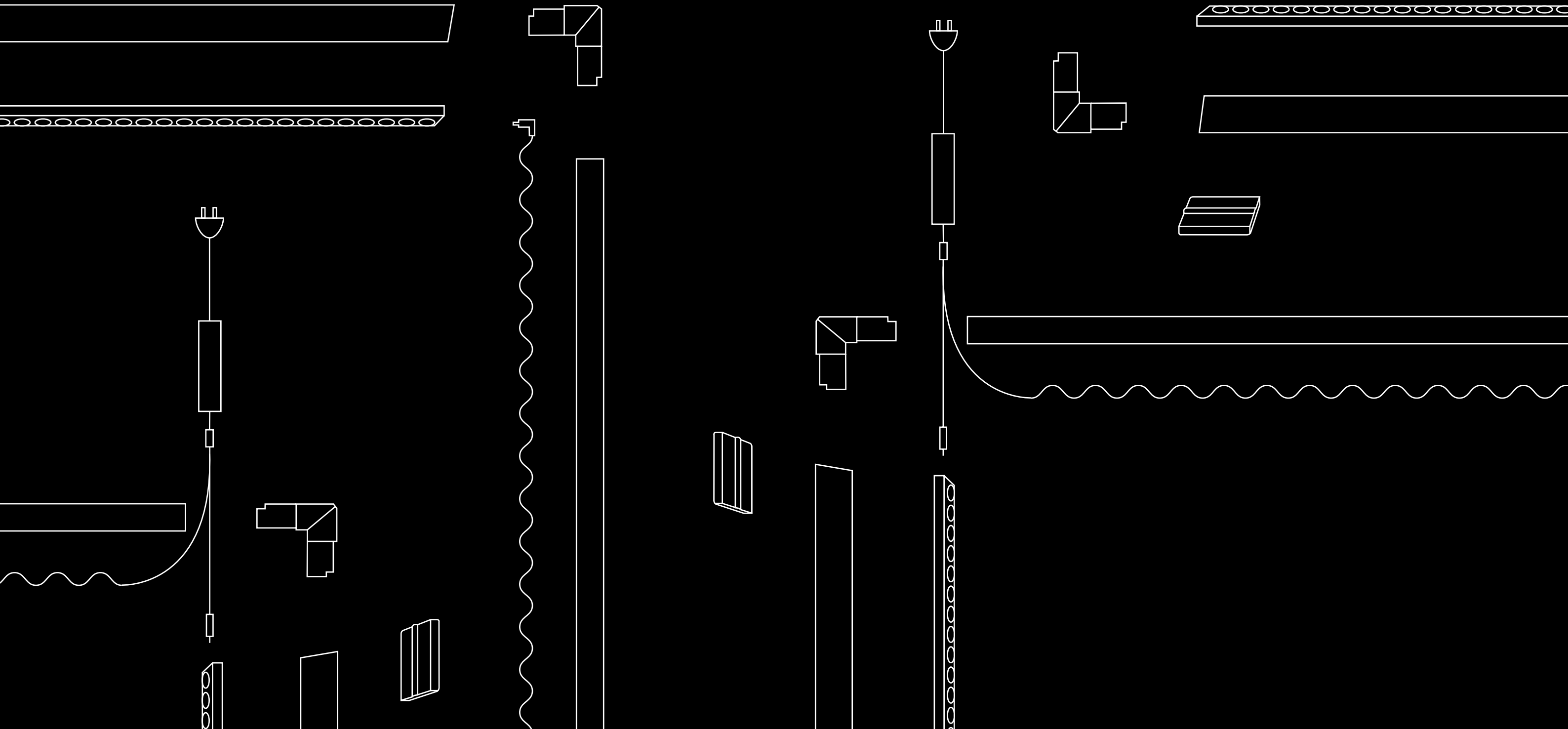
**ZERTIFIZIERUNG | CERTIFICATIONS**  
Brandschutznorm B1, DIN 4102  
Fire protection class B1, DIN 4102



# PRODUKTE PRODUCTS

**PIXLIP GO wächst mit seinen Aufgaben: vertikal und horizontal. Je nach Bedarf kann der Anwender aus über 10 verschiedenen Rahmengrößen wählen.**

PIXLIP GO grows with its tasks: vertically and horizontally. Depending on requirements, the user can choose from over 10 different frame sizes.





# PRODUKTE PRODUCTS

Als temporäres Marketingtool müssen die PIXLIP GO Produkte vor allem ein hohes Maß an Modularität und Flexibilität bieten. Alle LIGHTBOX Produkte sind daher untereinander kompatibel und können immer wieder neu miteinander kombiniert werden. Je nach Anforderungsbereich lassen sich beliebig viele Rahmen zu großen Präsentationsflächen verbinden. Derzeit stehen den Anwendern dazu elf verschiedene Rahmenformate und zwei Outdoorvarianten zur Verfügung. Der übergeordnete Systemgedanke garantiert jederzeit eine einheitliche Form- und Designsprache.

Die komfortable Tragetasche für den einfachen Transport ist im Lieferumfang enthalten. Die individuellen Textildrucke können optional hinzugefügt werden.

Die 850 mm breiten Sonderformate von PIXLIP GO wurden speziell für Ecklösungen entwickelt. Dank ihrer schmalen Rahmenbreite ermöglichen sie quadratmetergenaue Eckverbindungen zwischen zwei Rahmen. Der knapp bemessene Platz auf einem Messe- oder Eventstand kann somit ideal ausgenutzt werden.

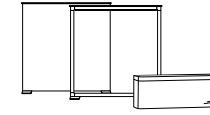
As a temporary marketing tool, PIXLIP GO products must offer a high level of modularity and flexibility. All LIGHTBOX products are therefore compatible with each other and can be combined again and again. Depending on the requirements, any number of frames can be combined to form large presentation areas. Users currently have eleven different frame formats and two outdoor variants at their disposal. The overall system concept guarantees a uniform form and design language at all times.

The convenient carrying bag for easy transport is included. The individual textile prints can be added optionally.

The 850 mm wide special formats of PIXLIP GO have been specially developed for corner solutions. Thanks to their narrow frame width, they enable corner connections between two frames for plannings accurate to the square metre. The available space on a trade fair stand can thus be used ideally.

→ S.4 | → p.4  
Anwendungsbeispiele  
Application examples

## INNEN INDOOR



### GO COUNTER #156005

B × H × T | W × H × D  
1.000 × 1.000 × 150 mm

#### BAUTEILE | COMPONENTS

1 × Thekenplatte  
schwarz oder weiß  
4 × 900 mm Profil  
4 × Eckwinkel  
2 × Fußplatte  
1 × Tabletop  
black or white  
4 × 900 mm profile  
4 × Corner angle  
2 × Base plate

#### ZUBEHÖR | ACCESSORIES

1 × Tasche  
6 × Verschlusskappe  
2 × Systemverbinder Top  
1 × Systemverbinder Step  
8 × Print Clip  
1 × Bag  
6 × Cover cap  
2 × System connector top  
1 × System connector step  
8 × Print clip

#### BELEUCHTUNG | ILLUMINATION

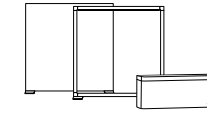
1 × GO LED Modul 24 V  
1 × ext. Netzgerät 60 W-24 V  
1 × Gerätestecker EU  
1 × GO LED module 24 V  
1 × Power supply 60 W-24 V  
1 × Device Plug EU

#### RAHMENFARBE | FRAME COLOR

Reinweiß (RAL 9010)  
Pure white (RAL 9010)

\* GO LIGHT TEXTIL | TEXTILE  
Print #252000  
White #251000

\* GO BLOCK TEXTIL | TEXTILE  
Print #254000  
White #253000



### GO LIGHTBOX 100100 #156000

B × H × T | W × H × D  
1.000 × 1.000 × 150 mm

#### BAUTEILE | COMPONENTS

4 × 900 mm Profil  
4 × Eckwinkel  
2 × Fußplatte  
4 × 900 mm profile  
4 × Corner angle  
2 × Base plate

#### ZUBEHÖR | ACCESSORIES

1 × Tasche  
6 × Verschlusskappe  
2 × Systemverbinder Top  
1 × Systemverbinder Step  
8 × Print Clip  
1 × Bag  
6 × Cover cap  
2 × System connector top  
1 × System connector step  
8 × Print clip

#### BELEUCHTUNG | ILLUMINATION

1 × GO LED Modul 24 V  
1 × ext. Netzgerät 60 W-24 V  
1 × Gerätestecker EU  
1 × GO LED module 24 V  
1 × Power supply 60 W-24 V  
1 × Device Plug EU

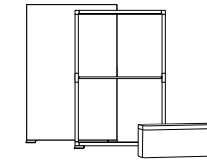
#### RAHMENFARBE | FRAME COLOR

Reinweiß (RAL 9010)  
Pure white (RAL 9010)

\* GO LIGHT TEXTIL | TEXTILE  
Print #252000  
White #251000

\* GO BLOCK TEXTIL | TEXTILE  
Print #254000  
White #253000

## HÖHE < 2.000 mm HEIGHT < 2.000 mm



### GO LIGHTBOX 100150 #156001

B × H × T | W × H × D  
1.000 × 1.500 × 150 mm

#### BAUTEILE | COMPONENTS

2 × 900 mm Profil  
4 × 650 mm Profil  
4 × Eckwinkel  
1 × Strebe  
2 × Strebenhalter  
2 × Fußplatte  
2 × 900 mm profile  
2 × 650 mm profile  
4 × Corner angle  
1 × Strut  
2 × Strut holder  
2 × Base plate

#### ZUBEHÖR | ACCESSORIES

1 × Tasche  
6 × Verschlusskappe  
2 × Systemverbinder Top  
1 × Systemverbinder Step  
8 × Print Clip  
1 × Bag  
6 × Cover cap  
2 × System connector top  
1 × System connector step  
8 × Print clip

#### BELEUCHTUNG | ILLUMINATION

2 × GO LED Modul 24 V  
1 × ext. Netzgerät 120 W-24 V  
1 × Gerätestecker EU  
1 × Y-Kabel  
2 × GO LED module 24 V  
1 × Power supply 120 W-24 V  
1 × Device plug EU  
1 × Y-cable

#### RAHMENFARBE | FRAME COLOR

Reinweiß (RAL 9010)  
Pure white (RAL 9010)

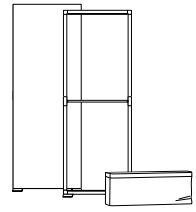
\* GO LIGHT TEXTIL | TEXTILE  
Print #252001  
White #251001

\* GO BLOCK TEXTIL | TEXTILE  
Print #254001  
White #253001

\* Alle LIGHTBOX Produkte verstehen sich OHNE Drucke. Drucke bitte separat bestellen.  
All LIGHTBOX products are without prints. Please order prints separately.



**HÖHE 2.000 mm**  
HEIGHT 2.000 mm



**GO LIGHTBOX 085200**  
**#156004**

**B × H × T | W × H × D**  
850 × 2.000 × 150 mm

**BAUTEILE | COMPONENTS**

2 × 750 mm Profil  
4 × 1.150 mm Profil  
4 × Eckwinkel  
1 × Strebe  
2 × Strebenhalter  
2 × Fußplatte  
2 × 750 mm profile  
4 × 1,150 mm profile  
4 × Corner angle  
1 × Strut  
2 × Strut holder  
2 × Base plate

**ZUBEHÖR | ACCESSORIES**

1 × Tasche  
6 × Verschlusskappe  
2 × Systemverbinder Top  
1 × Systemverbinder Step  
8 × Print Clip  
1 × Bag  
6 × Cover cap  
2 × System connector top  
1 × System connector step  
8 × Print clip

**BELEUCHTUNG | ILLUMINATION**

2 × GO LED Modul 24 V  
1 × ext. Netzgerät 120 W-24 V  
1 × Gerätestecker EU  
1 × Y-Kabel  
2 × GO LED module 24 V  
1 × Power supply 120 W-24 V  
1 × Device plug EU  
1 × Y-cable

**RAHMENFARBE | FRAME COLOR**

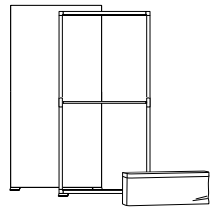
Reinweiß (RAL 9010)  
Pure white (RAL 9010)

\* **GO LIGHT TEXTIL | TEXTILE**

Print #252004  
White #251004

\* **GO BLOCK TEXTIL | TEXTILE**

Print #254004  
White #253004



**GO LIGHTBOX 100200**  
**#156002**

**B × H × T | W × H × D**  
1.000 × 2.000 × 150 mm

**BAUTEILE | COMPONENTS**

6 × 900 mm Profil  
4 × Eckwinkel  
1 × Strebe  
2 × Strebenhalter  
2 × Fußplatte  
6 × 900 mm profile  
4 × Corner angle  
1 × Strut  
2 × Strut holder  
2 × Base plate

**ZUBEHÖR | ACCESSORIES**

1 × Tasche  
6 × Verschlusskappe  
2 × Systemverbinder Top  
1 × Systemverbinder Step  
8 × Print Clip  
6 × Cover cap  
2 × System connector top  
1 × System connector step  
8 × Print clip

**BELEUCHTUNG | ILLUMINATION**

2 × GO LED Modul 24 V  
1 × ext. Netzgerät 120 W-24 V  
1 × Gerätestecker EU  
1 × Y-Kabel  
2 × GO LED module 24 V  
1 × Power supply 120 W-24 V  
1 × Device plug EU  
1 × Y-cable

**RAHMENFARBE | FRAME COLOR**

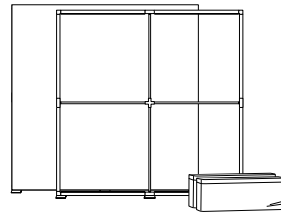
Reinweiß (RAL 9010)  
Pure white (RAL 9010)

\* **GO LIGHT TEXTIL | TEXTILE**

Print #252002  
White #251002

\* **GO BLOCK TEXTIL | TEXTILE**

Print #254002  
White #253002



**GO LIGHTBOX 200200**  
**#156006**

**B × H × T | W × H × D**  
2.000 × 2.000 × 150 mm

**BAUTEILE | COMPONENTS**

8 × 900 mm Profil  
4 × Eckwinkel  
4 × Strebe  
4 × Strebenhalter  
1 × Kreuzverbinder  
3 × Fußplatte  
8 × 900 mm profile  
4 × Corner angle  
4 × Strut  
4 × Strut holder  
1 × Cross connector  
3 × Base plate

**ZUBEHÖR | ACCESSORIES**

2 × Tasche  
6 × Verschlusskappe  
2 × Systemverbinder Top  
1 × Systemverbinder Step  
8 × Print Clip  
2 × Bag  
6 × Cover cap  
2 × System connector top  
1 × System connector step  
8 × Print clip

**BELEUCHTUNG | ILLUMINATION**

4 × GO LED Modul 24 V  
2 × ext. Netzgerät 120 W-24 V  
2 × Gerätestecker EU  
2 × Y-Kabel  
1 × Verlängerungskabel  
4 × GO LED module 24 V  
2 × Power supply 120 W-24 V  
2 × Device plug EU  
2 × Y-cable  
1 × Extension cable

**RAHMENFARBE | FRAME COLOR**

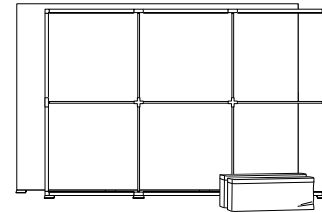
Reinweiß (RAL 9010)  
Pure white (RAL 9010)

\* **GO LIGHT TEXTIL | TEXTILE**

Print #252006  
White #251006

\* **GO BLOCK TEXTIL | TEXTILE**

Print #254006  
White #253006



**GO LIGHTBOX 300200**  
**#156007**

**B × H × T | W × H × D**  
3.000 × 2.000 × 150 mm

**BAUTEILE | COMPONENTS**

10 × 900 mm Profil  
4 × Eckwinkel  
7 × Strebe  
6 × Strebenhalter  
2 × Kreuzverbinder  
4 × Fußplatte  
10 × 900 mm profile  
4 × Corner angle  
7 × Strut  
6 × Strut holder  
2 × Cross connector  
4 × Base plate

**ZUBEHÖR | ACCESSORIES**

2 × Tasche  
6 × Verschlusskappe  
2 × Systemverbinder Top  
1 × Systemverbinder Step  
8 × Print Clip  
2 × Bag  
6 × Cover cap  
2 × System connector top  
1 × System connector step  
8 × Print clip

**BELEUCHTUNG | ILLUMINATION**

6 × GO LED Modul 24 V  
3 × ext. Netzgerät 120 W-24 V  
3 × Gerätestecker EU  
3 × Y-Kabel  
2 × Verlängerungskabel  
6 × GO LED module 24 V  
3 × Power supply 120 W-24 V  
3 × Device plug EU  
3 × Y-cable  
2 × Extension cable

**RAHMENFARBE | FRAME COLOR**

Reinweiß (RAL 9010)  
Pure white (RAL 9010)

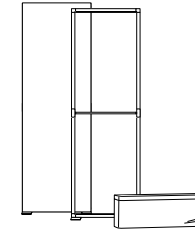
\* **GO LIGHT TEXTIL | TEXTILE**

Print #252007  
White #251007

\* **GO BLOCK TEXTIL | TEXTILE**

Print #254007  
White #253007

**HÖHE 2.250 mm**  
HEIGHT 2.250 mm



**GO LIGHTBOX 085225**  
**#156013**

**B × H × T | W × H × D**  
850 × 2.250 × 150 mm

**BAUTEILE | COMPONENTS**

2 × 750 mm Profil  
4 × 1.025 mm Profil  
4 × Eckwinkel  
1 × Strebe  
2 × Strebenhalter  
2 × Fußplatte  
2 × 750 mm profile  
4 × 1,025 mm profile  
4 × Corner angle  
1 × Strut  
2 × Strut holder  
2 × Base plate

**ZUBEHÖR | ACCESSORIES**

1 × Tasche  
6 × Verschlusskappe  
2 × Systemverbinder Top  
1 × Systemverbinder Step  
8 × Print Clip  
1 × Bag  
6 × Cover cap  
2 × System connector top  
1 × System connector step  
8 × Print clip

**BELEUCHTUNG | ILLUMINATION**

2 × GO LED Modul 24 V  
1 × ext. Netzgerät 120 W-24 V  
1 × Gerätestecker EU  
1 × Y-Kabel  
2 × GO LED module 24 V  
1 × Power supply 120 W-24 V  
1 × Device plug EU  
1 × Y-cable

**RAHMENFARBE | FRAME COLOR**

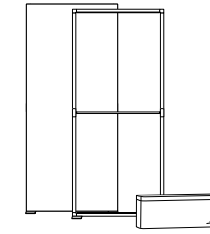
Reinweiß (RAL 9010)  
Pure white (RAL 9010)

\* **GO LIGHT TEXTIL | TEXTILE**

Print #252013  
White #251013

\* **GO BLOCK TEXTIL | TEXTILE**

Print #254013  
White #253013



**GO LIGHTBOX 100225**  
**#156014**

**B × H × T | W × H × D**  
1.000 × 2.250 × 150 mm

**BAUTEILE | COMPONENTS**

2 × 900 mm Profil  
4 × 1.025 mm Profil  
4 × Eckwinkel  
1 × Strebe  
2 × Strebenhalter  
2 × Fußplatte  
2 × 900 mm profile  
4 × 1,025 mm profile  
4 × Corner angle  
1 × Strut  
2 × Strut holder  
2 × Base plate

**ZUBEHÖR | ACCESSORIES**

1 × Tasche  
6 × Verschlusskappe  
2 × Systemverbinder Top  
1 × Systemverbinder Step  
8 × Print Clip  
1 × Bag  
6 × Cover cap  
2 × System connector top  
1 × System connector step  
8 × Print clip

**BELEUCHTUNG | ILLUMINATION**

2 × GO LED Modul 24 V  
1 × ext. Netzgerät 120 W-24 V  
1 × Gerätestecker EU  
1 × Y-Kabel  
2 × GO LED module 24 V  
1 × Power supply 120 W-24 V  
1 × Device plug EU  
1 × Y-cable

**RAHMENFARBE | FRAME COLOR**

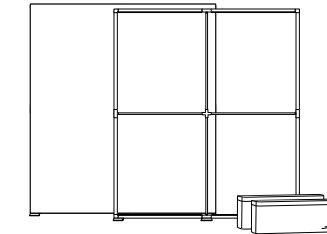
Reinweiß (RAL 9010)  
Pure white (RAL 9010)

\* **GO LIGHT TEXTIL | TEXTILE**

Print #252014  
White #251014

\* **GO BLOCK TEXTIL | TEXTILE**

Print #254014  
White #253014



**GO LIGHTBOX 200225**  
**#156015**

**B × H × T | W × H × D**  
2.000 × 2.250 × 150 mm

**BAUTEILE | COMPONENTS**

4 × 900 mm Profil  
4 × 1.025 mm Profil  
4 × Eckwinkel  
4 × Strebe  
4 × Strebenhalter  
1 × Kreuzverbinder  
3 × Fußplatte  
4 × 900 mm profile  
4 × 1,025 mm profile  
4 × Corner angle  
4 × Strut  
4 × Strut holder  
1 × Cross connector  
3 × Base plate

**ZUBEHÖR | ACCESSORIES**

1 × Tasche  
6 × Verschlusskappe  
2 × Systemverbinder Top  
1 × Systemverbinder Step  
8 × Print Clip  
1 × Bag  
6 × Cover cap  
2 × System connector top  
1 × System connector step  
8 × Print clip

**BELEUCHTUNG | ILLUMINATION**

4 × GO LED Modul 24 V  
2 × ext. Netzgerät 120 W-24 V  
2 × Gerätestecker EU  
2 × Y-Kabel  
1 × Verlängerungskabel  
4 × GO LED module 24 V  
2 × Power supply 120 W-24 V  
2 × Device plug EU  
2 × Y-cable  
1 × Extension cable

**RAHMENFARBE | FRAME COLOR**

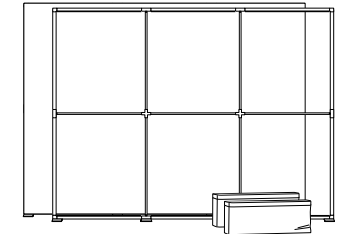
Reinweiß (RAL 9010)  
Pure white (RAL 9010)

\* **GO LIGHT TEXTIL | TEXTILE**

Print #252015  
White #251015

\* **GO BLOCK TEXTIL | TEXTILE**

Print #254015  
White #253015



**GO LIGHTBOX 300225**  
**#156016**

**B × H × T | W × H × D**  
3.000 × 2.250 × 150 mm

**BAUTEILE | COMPONENTS**

6 × 900 mm Profil  
4 × 1.025 mm Profil  
4 × Eckwinkel  
7 × Strebe  
6 × Strebenhalter  
2 × Kreuzverbinder  
4 × Fußplatte  
6 × 900 mm profile  
4 × 1,025 mm profile  
4 × Corner angle  
7 × Strut  
6 × Strut holder  
2 × Cross connector  
4 × Base plate

**ZUBEHÖR | ACCESSORIES**

2 × Tasche  
6 × Verschlusskappe  
2 × Systemverbinder Top  
1 × Systemverbinder Step  
8 × Print Clip  
1 × Bag  
6 × Cover cap  
2 × System connector top  
1 × System connector step  
8 × Print clip

**BELEUCHTUNG | ILLUMINATION**

6 × GO LED Modul 24 V  
3 × ext. Netzgerät 120 W-24 V  
3 × Gerätestecker EU  
3 × Y-Kabel  
2 × Verlängerungskabel  
6 × GO LED module 24 V  
3 × Power supply 120 W-24 V  
3 × Device plug EU  
3 × Y-cable  
2 × Extension cable

**RAHMENFARBE | FRAME COLOR**

Reinweiß (RAL 9010)  
Pure white (RAL 9010)

\* **GO LIGHT TEXTIL | TEXTILE**

Print #252016  
White #251016

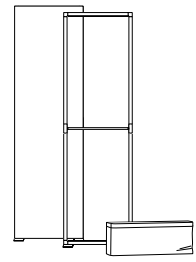
\* **GO BLOCK TEXTIL | TEXTILE**

Print #254016  
White #253016

\* Alle LIGHTBOX Produkte verstehen sich OHNE Drucke. Drucke bitte separat bestellen.  
All LIGHTBOX products are without prints. Please order prints separately.



**INNEN  
INDOOR**



**GO LIGHTBOX 085250  
#156008**

B × H × T | W × H × D  
850 × 2.500 × 150 mm

**BAUTEILE | COMPONENTS**

- 2 × 750 mm Profil
- 4 × 900 mm Profil
- 4 × Eckwinkel
- 1 × Strebe
- 2 × Strebenhalter
- 2 × Fußplatte
- 2 × 750 mm profile
- 4 × 900 mm profile
- 4 × Corner angle
- 1 × Strut
- 2 × Strut holder
- 2 × Base plate

**ZUBEHÖR | ACCESSORIES**

- 1 × Tasche
- 6 × Verschlusskappe
- 2 × Systemverbinder Top
- 1 × Systemverbinder Step
- 8 × Print Clip
- 1 × Bag
- 6 × Cover cap
- 2 × System connector top
- 1 × System connector step
- 8 × Print clip

**BELEUCHTUNG | ILLUMINATION**

- 2 × GO LED Modul 24 V
- 1 × ext. Netzgerät 120 W-24 V
- 1 × Gerätestecker EU
- 1 × Y-Kabel
- 2 × GO LED module 24 V
- 1 × Power supply 120 W-24 V
- 1 × Device plug EU
- 1 × Y-cable

**RAHMENFARBE | FRAME COLOR**

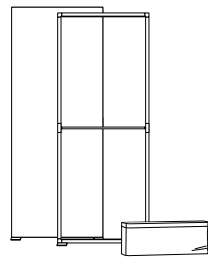
Reinweiß (RAL 9010)  
Pure white (RAL 9010)

\* GO LIGHT TEXTIL | TEXTILE

Print #252008  
White #251008

\* GO BLOCK TEXTIL | TEXTILE

Print #254008  
White #253008



**GO LIGHTBOX 100250  
#156003**

B × H × T | W × H × D  
1.000 × 2.500 × 150 mm

**BAUTEILE | COMPONENTS**

- 2 × 900 mm Profil
- 4 × 1.150 mm Profil
- 4 × Eckwinkel
- 1 × Strebe
- 2 × Strebenhalter
- 2 × Fußplatte
- 2 × 900 mm profile
- 2 × 1,150 mm profile
- 4 × Corner angle
- 1 × Strut
- 2 × Strut holder
- 2 × Base plate

**ZUBEHÖR | ACCESSORIES**

- 1 × Tasche
- 6 × Verschlusskappe
- 2 × Systemverbinder Top
- 1 × Systemverbinder Step
- 8 × Print Clip
- 1 × Bag
- 6 × Cover cap
- 2 × System connector top
- 1 × System connector step
- 8 × Print clip

**BELEUCHTUNG | ILLUMINATION**

- 2 × GO LED Modul 24 V
- 1 × ext. Netzgerät 120 W-24 V
- 1 × Gerätestecker EU
- 1 × Y-Kabel
- 2 × GO LED module 24 V
- 1 × Power supply 120 W-24 V
- 1 × Device plug EU
- 1 × Y-cable

**RAHMENFARBE | FRAME COLOR**

Reinweiß (RAL 9010)  
Pure white (RAL 9010)

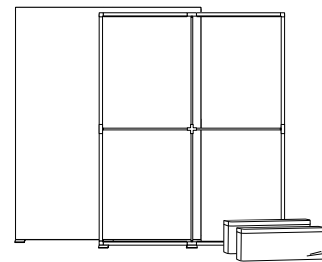
\* GO LIGHT TEXTIL | TEXTILE

Print #252003  
White #251003

\* GO BLOCK TEXTIL | TEXTILE

Print #254003  
White #253003

**HÖHE 2.500 mm  
HEIGHT 2.500 mm**



**GO LIGHTBOX 200250  
#156009**

B × H × T | W × H × D  
2.000 × 2.500 × 150 mm

**BAUTEILE | COMPONENTS**

- 4 × 900 mm Profil
- 4 × 1.150 mm Profil
- 4 × Eckwinkel
- 4 × Strebe
- 4 × Strebenhalter
- 1 × Kreuzverbinder
- 3 × Fußplatte
- 4 × 900 mm profile
- 4 × 1,150 mm profile
- 4 × Corner angle
- 4 × Strut
- 4 × Strut holder
- 1 × Cross connector
- 3 × Base plate

**ZUBEHÖR | ACCESSORIES**

- 2 × Tasche
- 6 × Verschlusskappe
- 2 × Systemverbinder Top
- 1 × Systemverbinder Step
- 8 × Print Clip
- 2 × Bag
- 6 × Cover cap
- 2 × System connector top
- 1 × System connector step
- 8 × Print clip

**BELEUCHTUNG | ILLUMINATION**

- 4 × GO LED Modul 24 V
- 2 × ext. Netzgerät 120 W-24 V
- 2 × Gerätestecker EU
- 2 × Y-Kabel
- 1 × Verlängerungskabel
- 4 × GO LED module 24 V
- 2 × Power supply 120 W-24 V
- 2 × Device plug EU
- 2 × Y-cable
- 1 × Extension cable

**RAHMENFARBE | FRAME COLOR**

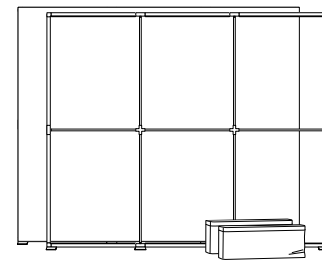
Reinweiß (RAL 9010)  
Pure white (RAL 9010)

\* GO LIGHT TEXTIL | TEXTILE

Print #252009  
White #251009

\* GO BLOCK TEXTIL | TEXTILE

Print #254009  
White #253009



**GO LIGHTBOX 300250  
#156010**

B × H × T | W × H × D  
3.000 × 2.500 × 150 mm

**BAUTEILE | COMPONENTS**

- 6 × 900 mm Profil
- 4 × 1.150 mm Profil
- 4 × Eckwinkel
- 7 × Strebe
- 6 × Strebenhalter
- 2 × Kreuzverbinder
- 4 × Fußplatte
- 6 × 900 mm profile
- 4 × 1,150 mm profile
- 4 × Corner angle
- 7 × Strut
- 6 × Strut holder
- 2 × Cross connector
- 4 × Base plate

**ZUBEHÖR | ACCESSORIES**

- 2 × Tasche
- 6 × Verschlusskappe
- 2 × Systemverbinder Top
- 1 × Systemverbinder Step
- 8 × Print Clip
- 2 × Bag
- 6 × Cover cap
- 2 × System connector top
- 1 × System connector step
- 8 × Print clip

**BELEUCHTUNG | ILLUMINATION**

- 6 × GO LED Modul 24 V
- 3 × ext. Netzgerät 120 W-24 V
- 3 × Gerätestecker EU
- 3 × Y-Kabel
- 2 × Verlängerungskabel
- 6 × GO LED module 24 V
- 3 × Power supply 120 W-24 V
- 3 × Device plug EU
- 3 × Y-cable
- 1 × Extension cable

**RAHMENFARBE | FRAME COLOR**

Reinweiß (RAL 9010)  
Pure white (RAL 9010)

\* GO LIGHT TEXTIL | TEXTILE

Print #252010  
White #251010

\* GO BLOCK TEXTIL | TEXTILE

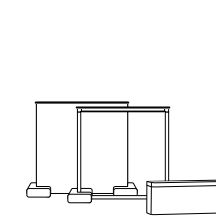
Print #254010  
White #253010

**AUSSEN  
OUTDOOR**

Die GO OUTDOOR Produkte wurden speziell für den Außeneinsatz entwickelt und optimiert. Ausgestattet mit wasserdichten LED Modulen und mit praktischen Sandsäcken beschwert, eignen sie sich vor allem als freistehende Displays, können aber auch zu ganzen Leuchtwänden kombiniert werden.

The GO OUTDOOR products have been specially developed and optimised for outdoor use. Equipped with waterproof LED modules and weighted with practical sandbags, they are particularly suitable as free-standing displays, but can also be combined to form entire light walls.

S.40 | p.40  
PIXLIP GO Showroom 2018  
Golfplatz, Outdoor Werbung  
Golf course, outdoor advertising



**GO COUNTER OUTDOOR  
#156011**

B × H × T | W × H × D  
1.000 × 1.000 × 150 mm

**BAUTEILE | COMPONENTS**

- 1 × Thekenplatte schwarz oder weiß
- 4 × 900 mm Profil
- 4 × Eckwinkel
- 2 × Fußplatte
- 1 × Tabletop black or white
- 4 × 900 mm profile
- 4 × Corner angle
- 2 × Base plate

**ZUBEHÖR | ACCESSORIES**

- 1 × Tasche
- 6 × Verschlusskappe
- 2 × Systemverbinder Top
- 1 × Systemverbinder Step
- 8 × Print Clip
- 2 × Sandsack
- 1 × Bag
- 6 × Cover cap
- 2 × System connector top
- 1 × System connector step
- 8 × Print clip
- 2 × Sand bag

**BELEUCHTUNG | ILLUMINATION**

- 1 × Outdoor LED Modul 24 V
- 1 × ext. Netzgerät 60 W-24 V IP67
- 1 × Gerätestecker EU
- 1 × Outdoor LED module 24 V
- 1 × Power supply 60 W-24 V IP67
- 1 × Device plug EU

**RAHMENFARBE | FRAME COLOR**

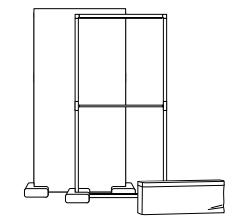
Reinweiß (RAL 9010)  
Pure white (RAL 9010)

\* GO LIGHT TEXTIL | TEXTILE

Print #252000  
White #251000

\* GO BLOCK TEXTIL | TEXTILE

Print #254000  
White #253000



**GO LIGHTBOX OUTDOOR  
100200  
#156012**

B × H × T | W × H × D  
1.000 × 2.000 × 150 mm

**BAUTEILE | COMPONENTS**

- 6 × 900 mm Profil
- 4 × Eckwinkel
- 2 × Fußplatte
- 1 × Strebe
- 2 × Strebenhalter
- 6 × 900 mm profile
- 4 × Corner angle
- 2 × Base plate
- 1 × Strut
- 2 × Strut holder

**ZUBEHÖR | ACCESSORIES**

- 1 × Tasche
- 6 × Verschlusskappe
- 2 × Systemverbinder Top
- 1 × Systemverbinder Step
- 8 × Print Clip
- 1 × Outdoor Sicherung
- 1 × Bag
- 6 × Cover cap
- 2 × System connector top
- 1 × System connector step
- 8 × Print clip
- 1 × Outdoor security

**BELEUCHTUNG | ILLUMINATION**

- 2 × Outdoor LED Modul 24 V
- 1 × ext. Netzgerät 120 W-24 V IP67
- 1 × Gerätestecker EU
- 1 × Outdoor LED module 24 V
- 1 × Power supply 120 W-24 V IP67
- 1 × Device plug EU

**RAHMENFARBE | FRAME COLOR**

Reinweiß (RAL 9010)  
Pure white (RAL 9010)

\* GO LIGHT TEXTIL | TEXTILE

Print #252002  
White #251002

\* GO BLOCK TEXTIL | TEXTILE

Print #254002  
White #253002

\* Alle LIGHTBOX Produkte verstehen sich OHNE Drucke. Drucke bitte separat bestellen.  
All LIGHTBOX products are without prints. Please order prints separately.



19th  
GOLF CLASSICS  
AT FOUR COUNTRY CLUB

SATURDAY  
JULY 16

Shotgun 11:30 AM  
Awards 7:00 PM

19th  
GOLF CLASSICS  
AT PIXLIP COUNTRY CLUB

SATURDAY  
JULY 16



PIXLIP GO

PIXLIP GO

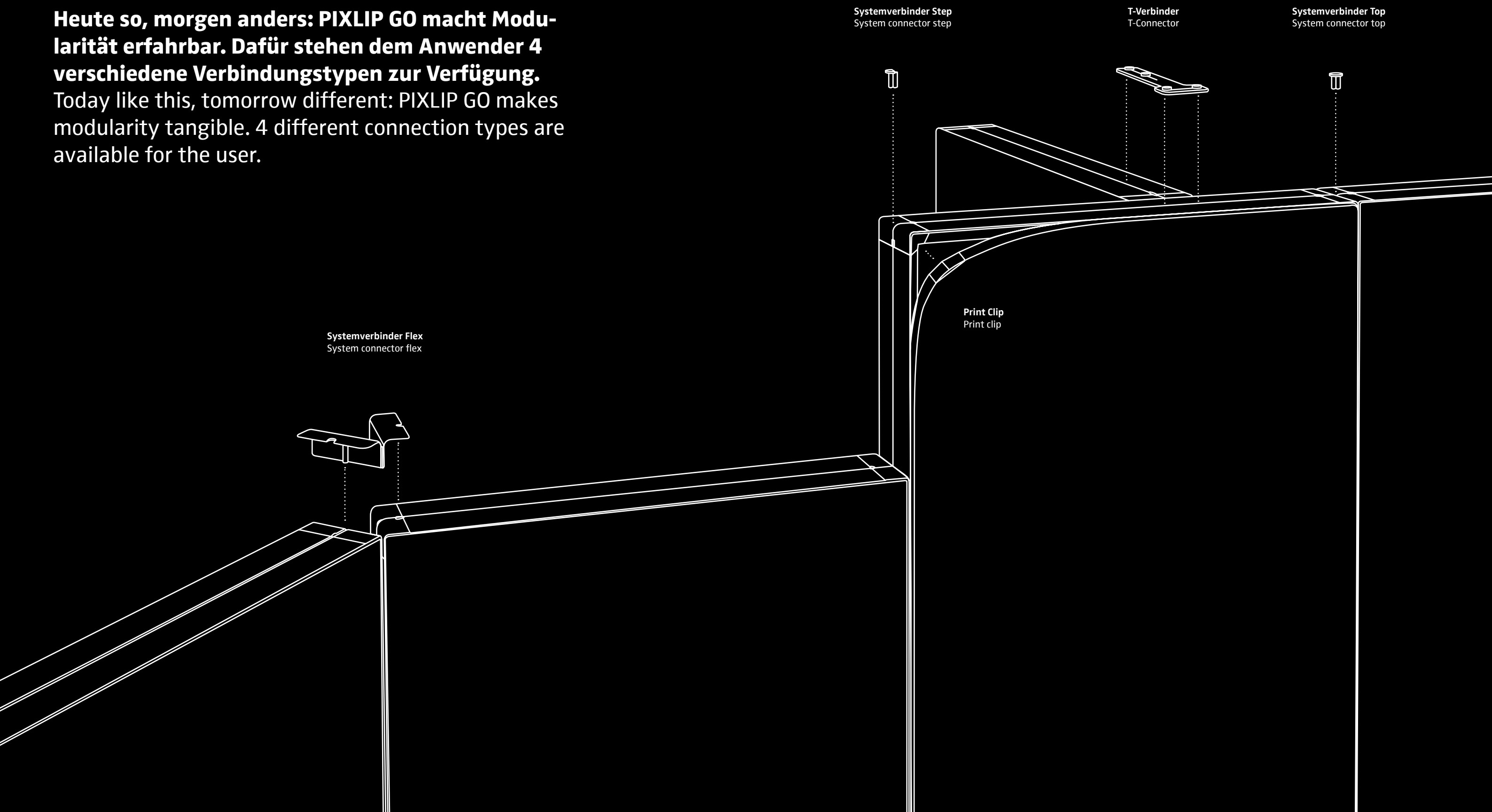
PIXLIP GO



# VERBINDER CONNECTORS

**Heute so, morgen anders: PIXLIP GO macht Modularität erfahrbar. Dafür stehen dem Anwender 4 verschiedene Verbindungstypen zur Verfügung.**

Today like this, tomorrow different: PIXLIP GO makes modularity tangible. 4 different connection types are available for the user.



## VERBINDER CONNECTORS

Die PIXLIP GO Systembauweise ermöglicht vier verschiedene Varianten, um mehrere Rahmen zu stabilen Wänden und ganzen Messeständen zu kombinieren. Die äußere Systemnut im Profil des Rahmens dient dabei als zentrale Anschlussstelle für die unscheinbaren Kunststoffelemente. Die Verbindungen sind reversibel und ermöglichen auch spontane Änderungen vor Ort.

Gemeinsam mit dem praktischen Print Clip und der Verschlusskappe gehören die Systemverbinder Top und Step zur Standardausstattung aller LIGHTBOX Produkte.

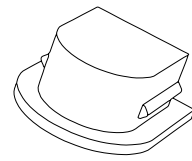
The PIXLIP GO system construction offers four different variants to combine several frames into stable walls and entire exhibition stands. The outer system groove in the profile serves as the central connection point for the inconspicuous plastic elements. The connections are reversible and also allow spontaneous changes.

Together with the practical print clip and the closure cap, the top and step system connectors are standard equipment in every LIGHTBOX product.

→ S.22 | → p.22

**Mögliche Kombinationsmöglichkeiten**  
Possible combination options

## ERGÄNZUNGEN ADD ONS

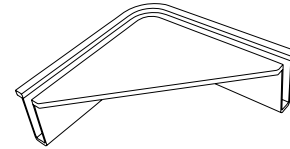


### VERSCHLUSSKAPPE COVER CLAP

$B \times H \times T | W \times H \times D$   
21 × 25 × 10 mm

Mit der PIXLIP GO Verschlusskappe können die ungenutzten Kabeldurchlässe in den Eckwinkeln verschlossen werden. Dazu werden die Kunststoffteilchen von innen in die Rahmenseparierung gedrückt, um dort den seitlichen Lichtaustritt zu verhindern. Jeder LIGHTBOX liegen jeweils sechs Verschlusskappen bei.

With the PIXLIP GO closing cap the unused cable outlets in the corner angles can be closed. To do this, the plastic particles are pressed into the frame recess from the inside in order to prevent light emission. Each LIGHTBOX comes with six caps.



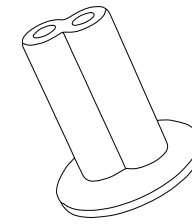
### PRINT CLIP

$B \times H \times T | W \times H \times D$   
47,5 × 47,5 × 16,4 mm

Der GO Print Clip erleichtert das Einsetzen des Textils im Rahmen und schützt dabei sowohl Druck als auch Fingernägel. Die kleinen Kunststoffeile werden einfach von innen an den Kanten des Textils befestigt und in die Profillecken geschoben. Von dort ausgehend kann die Gummilippe des Druckes in die Profilnut gestrichen werden. Jeder LIGHTBOX liegen jeweils acht Print Clips bei.

The GO Print clip facilitates the insertion of the textile into the frame and protects both print and fingernails. The small plastic elements are simply attached to the edges of the textile and pushed into the profile corners. From there, the rubber lip of the print can simply be pressed into the profile groove. Each LIGHTBOX comes with eight print clips.

## SYSTEMVERBINDER SYSTEM CONNECTORS

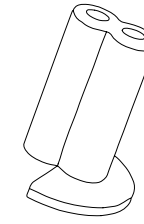


### SYSTEMVERBINDER TOP SYSTEM CONNECTOR TOP

$B \times H \times T | W \times H \times D$   
30 × 34 × 30 mm

Mit dem PIXLIP GO Systemverbinder Top können gleich hohe Rahmen zu einer stabilen Wand verbunden werden. Die kleinen Kunststoffeile werden dazu oben und unten in die jeweilige Systemnut der beiden Rahmen geschoben, sodass sie exakt in einer Linie zueinander ausgerichtet sind. Die temporäre Verbindung ist gegen äußere Erschütterungen stabil und lässt sich dennoch mit einem einzigen Handgriff lösen. Jeder LIGHTBOX liegen jeweils zwei Top Verbinder bei.

With the PIXLIP GO system connector top, frames of the same height can be connected to form a stable wall. The small plastic parts are pushed into the respective system groove at the top and bottom, so that they are aligned exactly in line. The temporary connection is stable against external shocks, yet can be released easily and with a single movement. Each LIGHTBOX comes with two top connectors.

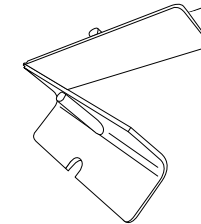


### SYSTEMVERBINDER STEP SYSTEM CONNECTOR STEP

$B \times H \times T | W \times H \times D$   
22 × 34 × 30 mm

Anders als der PIXLIP GO Top Verbinder ermöglicht der Systemverbinder Step die Kombination zweier unterschiedlich hoher Rahmen zu einer stabilen Präsentationswand. Das kleine Kunststoffeilelement wird von oben in die jeweilige Systemnut der beiden Rahmen geschoben und lässt sich in der Höhe flexibel justieren. Jeder LIGHTBOX liegen jeweils ein Step Verbinder bei.

Unlike the PIXLIP GO top connector, the system connector step allows the combination of two frames of different heights to form a stable presentation wall. The small plastic element is pushed into the respective system groove of the two frames from above and can be flexibly adjusted in height. Each LIGHTBOX comes with one step connectors.



### SYSTEMVERBINDER FLEX SYSTEM CONNECTOR FLEX

**#352011**

$B \times H \times T | W \times H \times D$   
29,7 × 47 × 57 mm

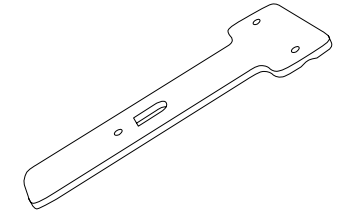
**PAKETINHALT | PACKAGE CONTENT**  
2 × Systemverbinder Flex  
2 × System connector flex

Der PIXLIP GO Flexverbinder ermöglicht es dem Anwender mehrere gleich hohe Rahmen in einem freiwählbaren Winkel von bis zu 180° miteinander zu verbinden. So können nicht nur stabile Ecklösungen geschaffen werden, sondern auch halbrunde oder angeschrägte Präsentationswände.

**Die unauffälligen Kunststoffeilelemente werden einfach oben und unten auf die jeweiligen Ecken der Rahmen geschoben, die es zu verbinden gilt. Durch das identische Design bleibt das aufgesetzte Scharnier dabei für den Betrachter nahezu unsichtbar.**

The PIXLIP GO Flex connector allows to connect several frames of the same height at an angle of up to 180°. In this way, not only stable corner solutions can be created, but also semicircular or slanted presentation walls.

The unobtrusive plastic elements are simply pushed onto the top and bottom of the respective corners of the frames. Due to the identical design, the attached hinge remains almost invisible to the observer.



### T-VERBINDER T-CONNECTOR

**#352012**

$B \times H \times T | W \times H \times D$   
255 × 6 × 100 mm

**PAKETINHALT | PACKAGE CONTENT**  
1 × Acrylscheibe  
2 × Drehschraube  
1 × Bolzen Gegenstück

1 × Acryl sheet  
2 × Screw  
1 × Bolt counterpart

Mit dem PIXLIP GO T-Verbinder können zwei t-förmig aufeinander stoßende Rahmen im 90° Winkel zueinander befestigt werden.

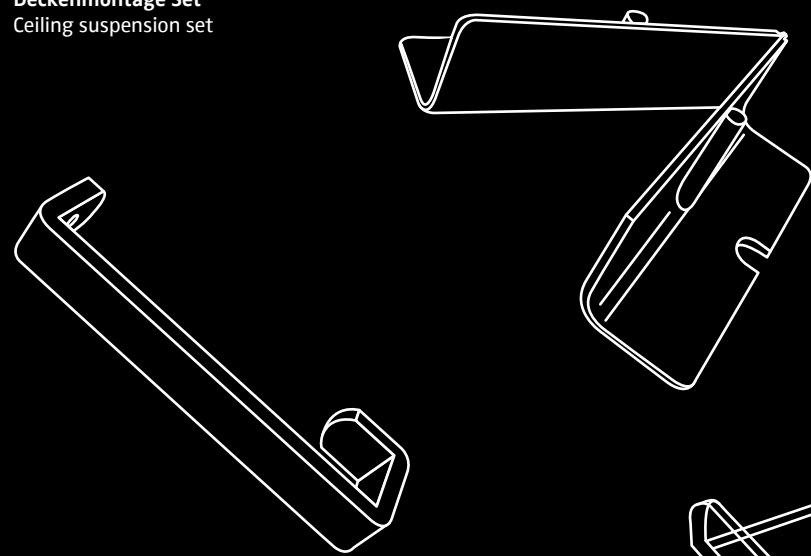
With the PIXLIP GO T-Connector two t-shaped frames can be fixed at 90° to each other.



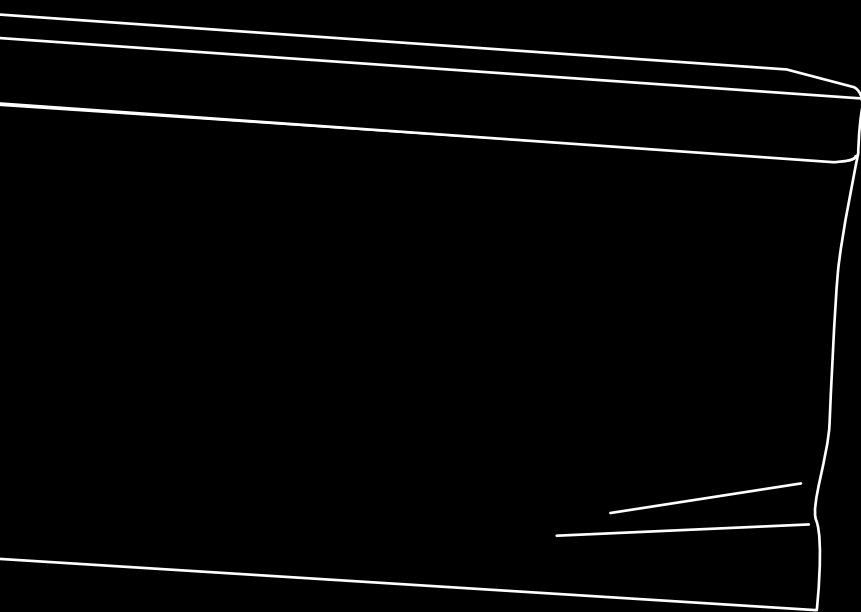
# ZUBEHÖR ACCESSORIES

Das PIXLIP GO Zubehör bietet flexible Lösungen für dynamisches Marketing. The PIXLIP GO accessories offer flexible solutions for dynamic marketing.

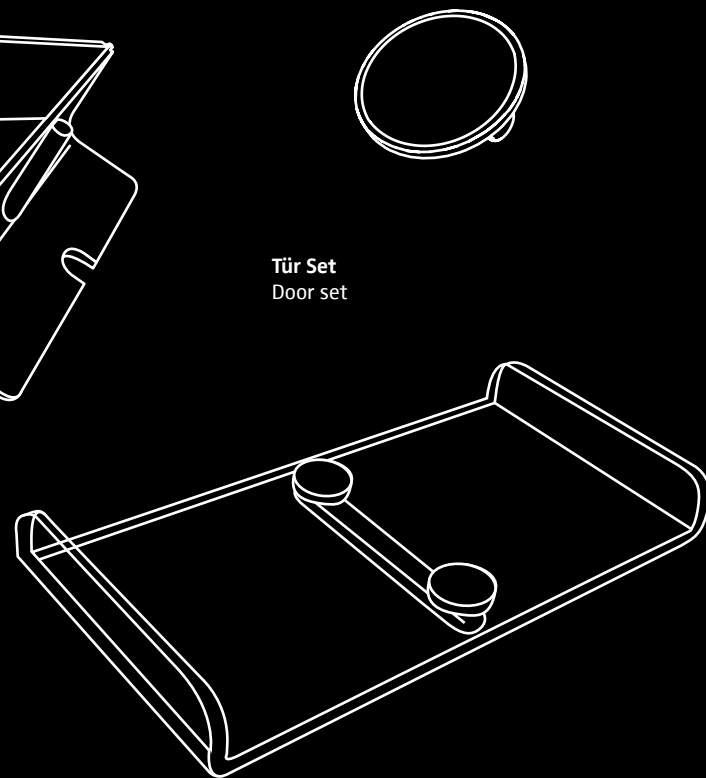
Deckenmontage Set  
Ceiling suspension set



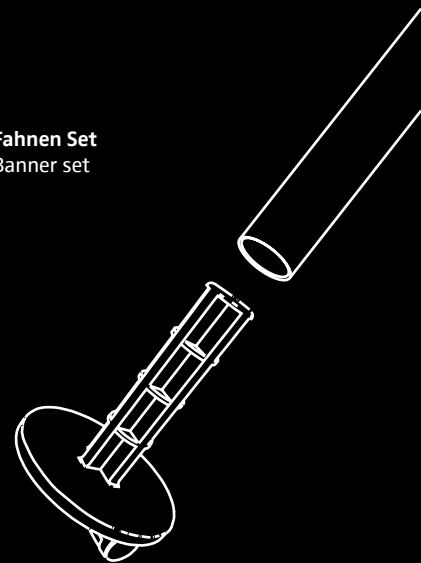
GO Bag



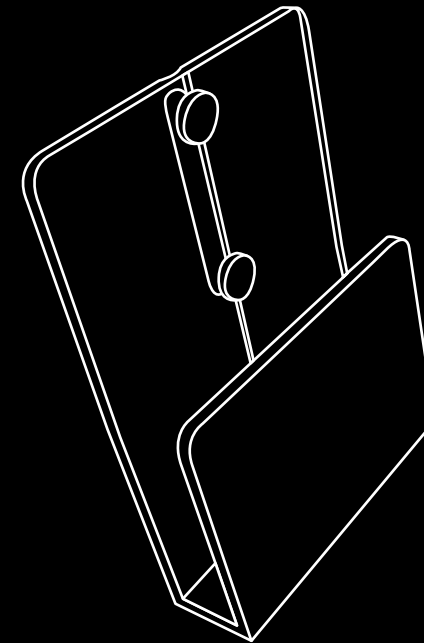
Tür Set  
Door set



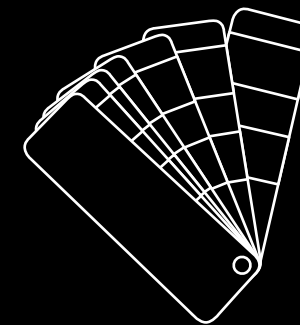
Fahnen Set  
Banner set



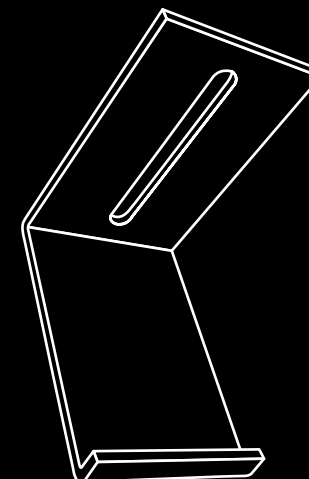
Prospekthalter  
Brochure holder



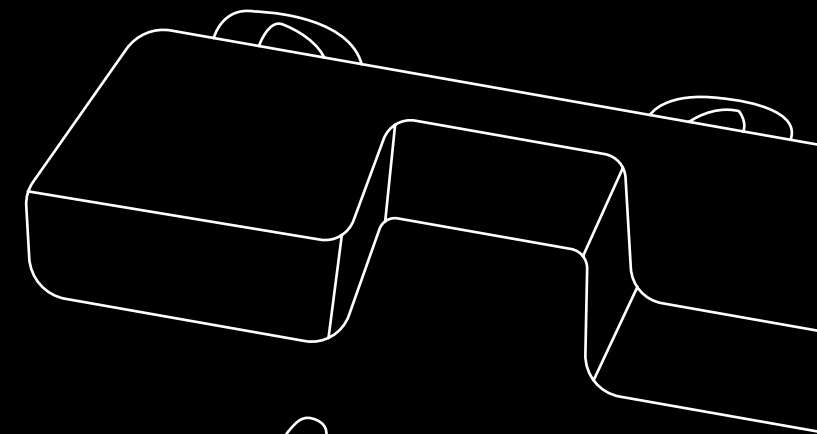
Rahmenfarbe  
Frame color



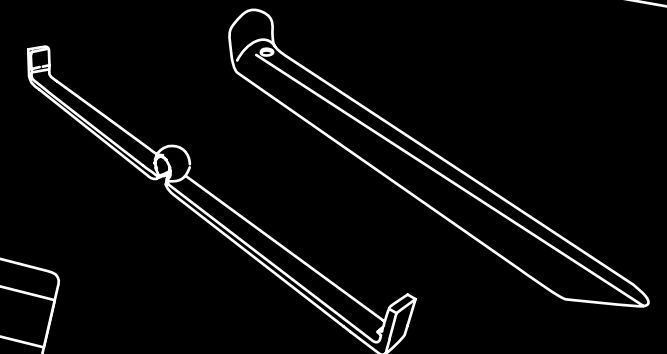
Wandmontage Set  
Wall mounting set



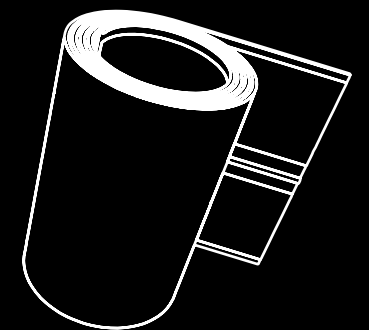
Sandsack  
Sand bag



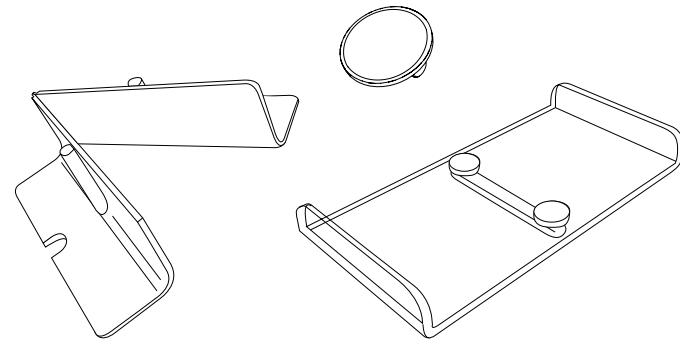
Outdoorsicherung  
Outdoor protection



Seitenblende  
Side label



## ZUBEHÖR ACCESSORIES



Mit Hilfe der zahlreichen Zube-  
höroptionen und Anbaumodulen  
lassen sich die GO LIGHTBOX  
Produkte in exklusive Präsen-  
tations- und Verkaufsflächen  
verwandeln.

Die zusätzlichen Montage-  
varianten ermöglichen unter  
anderem die Verwendung der  
Leuchtrahmen als Deckenlicht  
oder Wandbild.

GO LIGHTBOX products can be  
transformed into exclusive  
presentation and sales areas with  
the aid of numerous accessory  
options and add-on modules.

The additional mounting variants  
allow the use of the illuminated  
frames as ceiling light or mural.

→ S.52 | → p.52  
Anwendungsbeispiel  
Deckenmontage Set  
Application example  
Ceiling suspension set

→ S.52 | → p.52  
Anwendungsbeispiel  
Wandmontage Set  
Application example  
Wall mounting set

→ S.40 | → p.40  
Anwendungsbeispiel  
Outdoor Sicherung  
Application example  
Outdoor protection

→ S.14 | → p.14  
Anwendungsbeispiel  
Tür Set  
Application example  
Door set

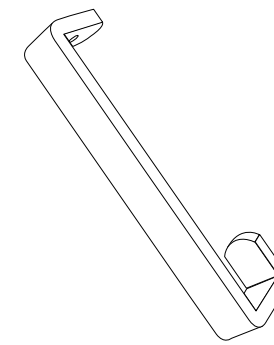
### TÜR SET DOOR SET

#352005

Paketinhalt | Package content  
2 × Systemverbinder Flex  
1 × Türgriff  
2 × Türgleiter  
2 × System connector flex  
1 × Door handle  
2 × Door glides

Das PIXLIP GO Tür Set ermög-  
licht es dem Anwender schmale  
LIGHTBOX Produkte zu einer Tür  
umzufunktionieren. Die unauf-  
fälligen Kunststoffelemente  
werden einfach oben und unten  
auf die jeweiligen Ecken der  
Rahmen geschoben, die es zu  
verbinden gilt. Durch das identi-  
sche Design bleibt das Scharnier  
dabei für den Betrachter nahezu  
unsichtbar.

The PIXLIP GO door hinge allows  
the user to transform a frame  
into a door. The unobtrusive  
plastic elements are slid easily  
into the respective upper and  
down corners of the frame. Due  
to their identical design the door  
hinge becomes nearly invisible for  
the viewer.



### DECKENMONTAGE SET CEILING SUSPENSION SET

#352021

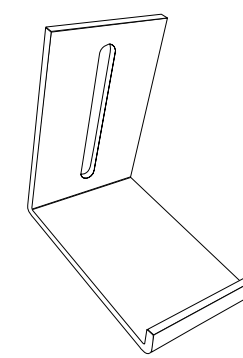
B × H × T | W × H × D  
120 × 92 × 25 mm

Paketinhalt | Package content  
4 × Deckenmontagewinkel  
4 × Ceiling mounting angle

Das PIXLIP GO Deckenmontage  
Set lässt Leuchtrahmen an unauf-  
fälligen Drahtseilen schweben.  
Mit Hilfe der bedruckten Tex-  
tilien können Verkaufsflächen  
so neu inszeniert und Produkte  
verkaufsfördernd in den Blick  
gerückt werden.

The PIXLIP GO suspension set lets  
light frames float on unobtrusive  
wire ropes. With the help of the  
printed textiles, sales areas can  
be re-staged and products can  
be promoted to attract more  
attention.

Verfügbar ab Juli 2018!  
Available from Juli 2018!



### WANDMONTAGE SET WALL MOUNTING SET

#352022

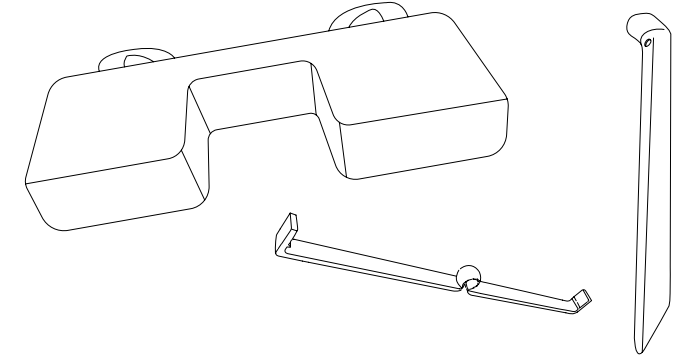
B × H × T | W × H × D  
50 × 78 × 78 mm

Paketinhalt | Package content  
4 × Wandmontagewinkel  
1 × Wall mounting angle

Mit dem Wandhalter bietet  
PXLIP GO die Möglichkeit,  
Leuchtrahmen jeder Größe mit  
einfachen Kunststoffwinkeln an  
der Wand zu montieren. Insbe-  
sondere im Ladenbau entstehen  
so aufmerksamkeitsstarke  
Wandbilder mit Werbewirkung.

With the wall bracket, PIXLIP GO  
offers the possibility to mount  
light frames of any size on a wall.  
Particularly in shop fitting, this  
results in eye-catching murals  
with an advertising effect.

Verfügbar ab Juli 2018!  
Available from Juli 2018!



### OUTDOOR SANDSACK OUTDOOR SAND BAG

#352024

B × H × T | W × H × D  
600 × 40 × 250 mm

Paketinhalt | Package content  
10 × Systemverbinder Top  
10 × System connector top

Der befüllbare Sandsack dient  
der Stabilisierung aller Out-  
door LIGHTBOX Produkte. Mit  
Sand beschwert und auf den  
Fußplatten fixiert, schützt er die  
Leuchtrahmen vor Stößen und  
starken Böen.

The fillable sand bag serves to  
stabilise all outdoor LIGHTBOX  
products. Weighted with sand  
and fixed to the base plates, it  
protects the illuminated frames  
from knocks and strong gusts.

### OUTDOOR SICHERUNG OUTDOOR PROTECTION

#352023

Paketinhalt | Package content  
2 × Sandsack leer  
2 × Abspannseile  
4 × Bodenanker  
8 × Drucksicherung  
2 × Sand bag empty  
2 × Guy rope  
2 × Ground anchor  
8 × Textile protection

Mit der Outdoor Sicherung  
bietet PIXLIP GO eine zu-  
sätzliche Absicherung gegen  
Wettereinflüsse. Der befüllbare  
Sandsack stabilisiert den Fuß  
des Rahmens, während die  
Abspannseile den Rahmen vor  
dem Umkippen schützen. Die  
Drucksicherungen halten die  
Textilien auch bei starkem Wind  
im Rahmen. Auf diese Weise  
sorgt das Set für maximale  
Sicherheit gegen raue Wetter-  
bedingungen.

With the outdoor protection,  
PXLIP GO offers additional protec-  
tion against weather influences.  
The fillable sandbag stabilizes the  
base plate, while the guy ropes  
protect the frame from tipping  
over. The print safety devices  
secure the textiles to the frame  
even in wind conditions. In this  
way, the set ensures maximum  
safety against harsh weather  
conditions.



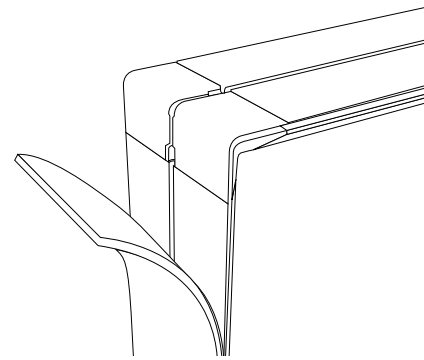
Neben den zusätzlichen Montageoptionen stehen dem Anwender auch eine Vielzahl an Individualisierungsmöglichkeiten zur Verfügung, die die Fernwirkung der Displays verbessern.

In addition to the diverse mounting options, the user also has a large number of customization options at his disposal, which improve the remote effect of the displays.

S.52 | p.52  
PIXLIP GO Showroom 2018  
Verkaufsförderung im Einzelhandel  
Sales promotion for retail

→ S.14 | → p.14  
Anwendungsbeispiel  
Prospekthalter  
Application example  
Brochure holder

→ S. 10, 11, 14 | → p.10, 11, 14  
Anwendungsbeispiel  
Fahnen Set  
Application example  
Banner set



**SEITENBLENDE  
SIDE LABEL**

**#352015 – #352019**

B × H × T | W × H × D  
15 × 100 | 150 | 200 | 225 | 250 mm

Paketinhalt | Package content  
2 × Individueller Druck  
2 × Individual print

Mit der PIXLIP GO Seitenblende lassen sich die äußeren Profilseiten des Rahmens individuell gestalten. Dank des doppel-seitigen Klebers kann die PVC Folie einfach auf den seitlichen Profilen der Leuchtrahmen fixiert und ebenso leicht wieder entfernt werden. Die zusätzliche Gestaltungsfläche sorgt auch von der Seite für einen idealen Wiedererkennungswert der Leuchtrahmen. Das Paket umfasst zwei Seitenblenden für beide Seiten des Rahmens.

With the PIXLIP GO side panel, the outer profile sides of the frame can be individually designed. Thanks to the adhesive, the PVC label can easily be fixed to the side profiles of the lightbox and removed just as easily. The additional design area ensures an ideal recognition value of the illuminated frames from the side. The package includes two side labels for both sides of the frame.



**GO BAG 200 | 250**

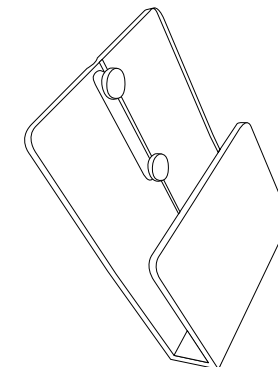
**#350029 | #350030**

B × H × T | W × H × D  
1.040 | 1.180 × 180 × 405 mm

Paketinhalt | Package content  
1 × GO BAG 200 | 250

Die praktische GO BAG ist im Lieferumfang aller GO LIGHTBOX Produkte enthalten. Sie ermöglicht eine sichere und transportfähige Aufbewahrung aller GO Einzelteile. Je nach Höhe der Leuchtrahmen wird zwischen den Größen 200 (< 2.250 mm) und 250 (≥ 2.250 mm) unterschieden. Zwei Tragegriffe und ein zusätzlicher Umhängegurt vereinfachen die Handhabung.

The practical GO BAG is included with all GO LIGHTBOX products. It enables a safe and transportable storage of all GO parts. Depending on the height of the illuminated frames, a distinction is made between sizes 200 (< 2,250 mm) and 250 (≥ 2,250 mm). Two carrying handles and an additional shoulder strap simplify handling.



**PROSPEKTHALTER  
BROCHURE HOLDER**

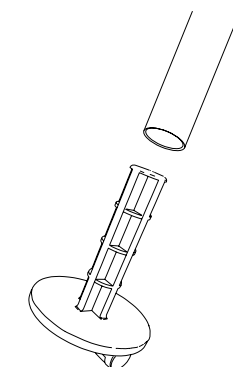
**#352020**

B × H × T | W × H × D  
150 × 210 × 50 mm

Paketinhalt | Package content  
1 × Prospekthalter Acryl  
1 × Aluschlitten 100 mm  
2 × Rändelschraube  
2 × Prospect holder Acryl  
2 × Alu slide 100 mm  
2 × Knurled screw

Der PIXLIP GO Prospekthalter bietet eine flexible Präsentationsfläche für Prospekte, Kataloge und andere Medien. Er besteht aus der Prospektbox und der Trägerplatte mit Schiene, die erst miteinander verbunden und dann links oder rechts in den Rahmen geschoben und festgestellt werden können.

The PIXLIP GO brochure holder offers a flexible presentation surface for brochures, catalogues and other media. It consists of the leaflet and the carrier plate with rail, which can be connected to one another and can then be pushed into the frame on the left or right.



**FAHNEN SET  
BANNER SET**

**#352014**

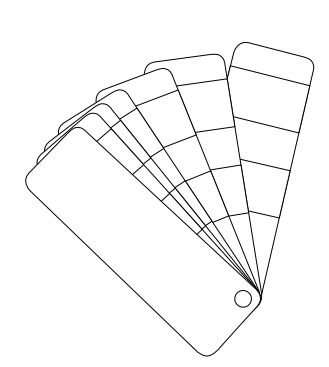
B × H × T | W × H × D  
30 × 34 × 30 mm

Paketinhalt | Package content  
1 × Fahnenstange 400 mm  
1 × Fahnenstange 800 mm  
1 × Fahnenhalter  
1 × Fahnenecke 90°  
1 × Flag pole 400 mm  
1 × Flag pole 800 mm  
1 × Banner holder  
1 × Mounting angle 90°

Mit dem Fahnen Set bietet PIXLIP GO ein ideales Tool zur Optimierung der Fernwirkung. Vor allem auf großen Freiflächen ist es oft schwierig die nötige Aufmerksamkeit zu generieren. Die bedruckbaren Fähnchen machen die PIXLIP GO Rahmen auch aus großer Distanz sichtbar. Der Fahnenhalter wird einfach mit dem durchscheinenden Fahnenstoff bespannt und in der oberen Systemnut verankert. Der Fahnenstoff ist nicht im Set enthalten und muss gesondert unter der Artikelnummer #255000 geordert werden.

With the banner set, PIXLIP GO offers a tool for optimizing the remote effect. Especially on large open areas it's often difficult to generate the necessary attention. The printable flags make the PIXLIP GO frames visible even from a distance. The flag holder is simply covered with the translucent flag fabric and anchored in the upper system groove. The flag fabric is not included in the set and must be ordered separately under item number #255000.

+ FAHNENSTOFF | BANNER  
Artikelnummer | Item No. #255000  
B × H | W × H 400 × 600 mm



**RAHMENFARBE  
FRAME COLOR**

**#352100 – #352116**

Mindestbestellmenge | MOQ  
10 Rahmen | 10 frames

Paketinhalt | Package content  
RAL Lackierung  
RAL painting

PIXLIP GO bietet die Möglichkeit die GO LIGHTBOX Produkte in allen RAL Tönen lackieren zu lassen. Dabei werden die außen sichtbaren Seiten der Rahmenkonstruktion, sowie die Füße, eingefärbt.

PIXLIP GO offers the possibility to paint GO LIGHTBOX products in all RAL colors. The externally visible sides of the frame construction, as well as the feet, are colored.







# HÄNDLER DEALER

[www.pixlipgo.com/haendlersuche](http://www.pixlipgo.com/haendlersuche)  
[www.pixlipgo.com/merchant](http://www.pixlipgo.com/merchant)

## HÄNDLER FINDEN FIND A DEALER

Das PIXLIP GO Händlernetzwerk erstreckt sich über die ganze Welt und wächst stetig. Nur so können wir garantieren, dass alle Bestellungen zeitnah bearbeitet und ausgeliefert werden.

Unsere Kunden profitieren von kurzen Lieferzeiten und niedrigen Transportkosten. Selbstverständlich ermöglichen wir eine gleichbleibende Qualität der PIXLIP GO Produkte unabhängig vom Standort der Bestellung und Lieferadresse.

Eine aktuelle Liste aller zertifizierten Händler ist auf unserer Website unter [www.pixlipgo.com](http://www.pixlipgo.com) zu finden.

The PIXLIP GO dealer network covers the whole world and is growing steadily. This is the only way we can guarantee that all orders can be processed and delivered promptly.

Our customers benefit from short delivery times and low transport costs. Of course, we ensure consistent quality of PIXLIP GO products regardless of the location of the order and delivery address.

An up-to-date list of all certified dealers can be found online at [www.pixlipgo.com](http://www.pixlipgo.com).

## HÄNDLER WERDEN BECOME A DEALER

Wir suchen immer engagierte Händler und Vertriebspartner für den Ausbau unseres globalen Händlernetzes. – Denn um PIXLIP GO weltweit vertreiben zu können, brauchen wir die Expertise und Unterstützung lokaler Vertragspartner. Informationen zu unseren fairen Partnerprogrammen sind auf unserer Website unter [www.pixlipgo.com](http://www.pixlipgo.com) zu finden.

We are always looking for dedicated distributors and sales partners to expand our global dealer network. In order to sell PIXLIP GO worldwide, we need the expertise and support of local contractors. Information about our fair affiliate programs can be found at [www.pixlipgo.com](http://www.pixlipgo.com).



## KREATIV AUS LEIDENSCHAFT<sup>®</sup>

© 2021 **MERCO-MTW**. Alle Rechte vorbehalten.

Hauptsitz: Klobikauer Straße 1d · 06217 Merseburg · Telefon +49 3461 24958-0 · Telefax +49 3461 24958-66 · [info@merco-mtw.de](mailto:info@merco-mtw.de)

Niederlassung Nord: Schokholtzstraße 8 · 06217 Merseburg · Telefon +49 3461 24958-15 · Telefax +49 3461 24958-65 · Inh. Horst Naumann

[www.merco-mtw.de](http://www.merco-mtw.de)